

PÄÄMAJA  
VIESTIOSASTO I

N:o 6070/Viesti 1/19e  
19. 9. 1942

Vain palveluskäyttöä varten.

# RADIOPUHELIN

P-12-12u

KÄYTTÖ- JA HUOLTO-OHJEET

1942

KUSTANNUS-  
OSAKEYHTIÖ  
O T A V A N  
KIRJAPAINO  
HELSINGISSÄ  
1 9 4 2

Osa I.  
YLEISRAKENNE  
JA  
KÄYTTÖOHJEET



### Yleistä.

1. P-12-12u on ultralyhyillä aalloilla (ULA) toimiva radiopuhelin. Se on tarkoitettu käytettäväksi krh:n tulenjohdossa, kompp:n ja patl:n sekä muissa tilapäisissä yhteyksissä (liikennepartioilla, iv.ase-milla, työmailla, ratapihoilla, sot.kulj.junissa jne.), joissa on kysymyksessä lyhyet yhteydet (1-3 km).

2. Esteinen ja mäkinen maasto aiheuttaa ultra-aalloilla lähettimen kentän rikkoutumisen, joten aseman kuuluvaisuus ei ole tasainen kantosäteen sisällä, vaan ilmenee siinä »kuolleita» paikkoja. Radiopuhelimen oikea ja tehokas käyttö vaatii koulutettuja ja tottuneita käyttäjiä.

### Kalusto.

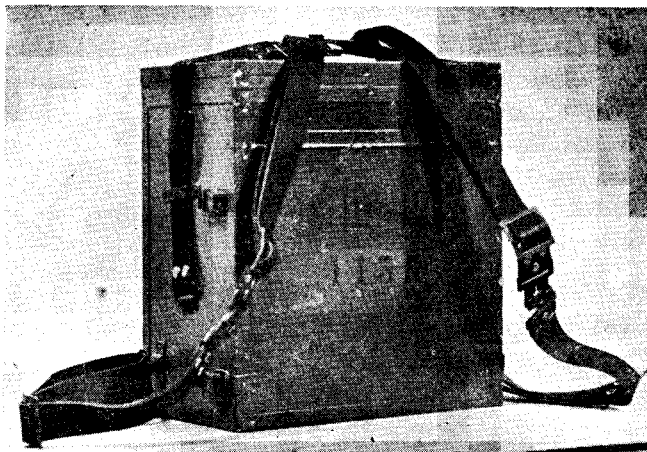
3. Radiopuhelin ja kaikki siihen kuuluvat lisävälineet on sijoitettu kantohihnoilla varustettuun puulaatikkoon, jossa on 3 lokeroa: koneisto-, paristo- ja kuuloke-mikrofoni-lokero.

Kokonaispaino: 9,5 kg.

Ulkomitat: 150 × 265 × 295 mm.

Virtalähteet: 1 kpl. 90 V:n anodiparisto, P-4-90.

1 » 1,5 V:n hehkupari (puhelinpari  
P-4-7a.)



Kuva 1: P-12-12u.

Putket: 2 kpl. Tungfram DLL21.

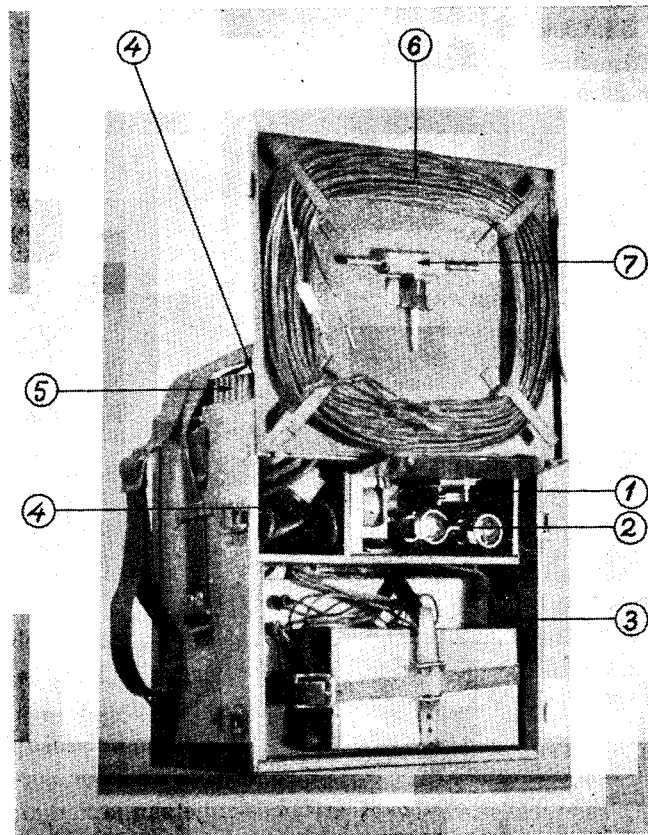
Putkena n:o 1 kelpaa vain Tungfram DLL21. Putkena n:o 2 voidaan käyttää myöskin Philips DLL21. (Kts. Huolto-ohje ja kytkentäkaavio).

Varaputki: 1 kpl. Tungfram DLL21.

Varaputki sijoitetaan välipohjan alle samaan lokeroon paristojen kanssa.

Antennilaitteet: 16 kpl. antennisauvoja,

- I » dipoliantennin syöttöjohto pistikkeineen ja kaapelikeneineen,
- I » dipolin istukka,
- I » vastapaino pistikkeineen,
- I » antennivirran osoitin (indikaattori) pienoispolttimo (Osram 3306, 4 V, 0,1 A, kanta E 10).



Kuva 2: Kaluston sijoitus laatikkoon.

- |   |                                       |
|---|---------------------------------------|
| 1. Koneistolokero.  | 4. Kuuloke-mikrofonilokero.           |
| 2. Putket ja kiinnitysvarmistin.                                    | 5. Antennisauvat, 16 kpl.             |
| 3. Paristolokero, anodiparisto ja hehkupari sekä tila varaputkelle. | 6. Vastapaino ja dipolin syöttöjohto. |
|   | 7. Dipolin istukka.                   |

Mikrofoni } yhteisellä kumipunoksella  
 Kuulokkeet } kiinteästi koneistoon  
 } kytkettynä.

Kaluston sijoitus laatikkoon: kuva 2.

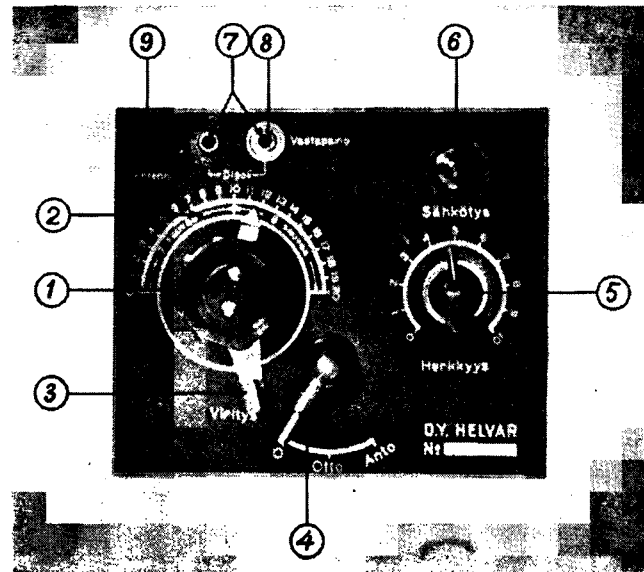
4. Asemaa purettaessa on kaikki välineet pantava laatikkoon oikeille paikoilleen. Käyttökytkin on käännettävä »O»-asentoon; sen ollessa muissa asennoissa ei laatikon kansi mene kiinni.

5. Koneisto: Radiopuhelinkoneiston osat on sijoitettu metallikoteloon. Kotelon kojetaulussa (kuva 3) on viritysnappi asteikkoineen ja lukituslaitteineen, herkkyyssäädin asteikkoineen, sähkötyspainonappi, käyttökytkimen »O-Otto-Anto» kääntönappi, tankoantennikosketin sekä dipolikoskettimet. Metallikotelon takaseinässä on avettava luukku, josta päästään putkiin käsiksi. Koneisto on kiinnitetty puukotelon välipohjaan kahdella ruuvilla.

6. Kuulokkeet: Kuulokkeet on varustettu nahkahihnoilla ja voidaan ne kiristää siirrettävän soljen avulla korvia vasten. Bakeliittikoteloidessa olevat kuulokekapselit (malli Siemens 5V2, Fg.tph 10a 2—2 × 100 ohm.) ovat helposti vaihdettavissa kiertämällä auki kotelon kansi.

7. Mikrofoni: Mikrofonissa on 40 ohmin hiilikapseli (malli Siemens RLA 1004). Bakeliittisen mikrofonikotelon kyljessä olevalla puhekoskettimella suljetaan ja katkaistaan mikrofonivirta. Kotelon äänisuppiloa voidaan kääntää 90° sen mukaan pidetäänkö mikrofontia oikeassa tai vasemmassa kädessä. Kapseli vaihdetaan samoin kuin kuulokeissa.

8. Virtalähteet: Virtalähteet sijaitsevat puukotelon pohjan ja välipohjan välisessä tilassa. Niihin päästään käsiksi aukaisemalla laatikon takakansi.



Kuva 3: Koneiston kojelevy.

- |                                       |                        |
|---------------------------------------|------------------------|
| 1. Viritysnappi.                      | 5. Herkkyyssäädin.     |
| 2. Virityasteikko.                    | 6. Sähkötyspainonappi. |
| 3. Virityksen lukituslaite.           | 7. Dipolikoskettimet.  |
| 4. Käyttökytkin »O —<br>Otto — Antoo. | 8. Vastapainokosketin. |
|                                       | 9. Antennikosketin.    |

9. Antennilaitteet: Puukotelon sisäpuolella olevaan reijitettyyn pidikkeeseen on sijoitettu 16 kpl. (2 varalla) 27,5 cm:n pituista terässauvaa tanko- tai dipoliantennin rakentamista varten. Dipolin istukka ja syöttöjohto on sijoitettu puulaatikon takakannessa oleviin pidikkeisiin.

10. Tankoantennin muodostaa 6 tai 7 kierteillä toistensa jatkoksi liitettyä antennisauvaa.

11. Dipoli antennin muodostavat istukka, 2 kpl. 6 tai 7 sauvan tankoa ja syöttöjohto pistikkeineen.

#### Teknillisiä arvoja.

12. Käyttötavat: Puhe ja sointusähkötytys.

Antenniteho: n. 0,3 wattia sekä puheella että sointusähkötyksellä.

Modulointi: Suoraviivainen n. 60 % saakka.

Jaksolukualue: 33—43 Mj/s (n. 9,1—7,0 m).

Suurin kalibrointivirhe  $\pm 100$  kj.

Virrankulutus: Lähettimenä:

anodivirrankulutus n. 30 mA,

hehkuvirrankulutus n. 300 mA.

Vastaanottimena:

anodivirrankulutus n. 10 mA,

hehkuvirrankulutus n. 300 mA.

Putkien hehkujännite: 1,4 V.

» hilaetujännite: —3 V.

» anodi- ja suojahilajännitteet 90 V.

#### Radiopuhelimen kuljetus.

13. Radiopuhelimen kantohihnojen kiinnitys ja erilaiset kantotavat ilmenevät kuvista 1, 4 ja 5. Lisäksi voidaan sitä kantaa kädessä pitämällä kiinni laatikon päältä kantohihnojen yhtymäkohdasta hihnojen ollessa kiinnitettyinä kuva 1:n osoittamalla tavalla.



Kuva 4: Radiopuhelin selässä.

#### Radlopuhelimen järjestäminen käyttökuuntoon.

14. Radiopuhelin ripustetaan kantohihnoista rinnan korkeudelle tai asetetaan sopivalle alustalle. Laitetta ei saa sijoittaa maanpinnalle, sillä maan imuvaikutus pienentää jonkin verran yhteysväliä.

15. Laatikon kansi avataan ja kiinnitetään salpalaitteilla laatikon takaseinään.



Kuva 5: Radiopuhelin rinnalla.

Tanko- tai dipoliantenni kiinnitetään paikoilleen.

Mikrofonin ja kuulokkeet järjestetään käyttökuntoon.

**16. Antennin valinta:** Tavallisesti käytetään tankoantennia. Sillä saadaan yleensä yhteys, kun aseman paikka valitaan tasaiselta alueelta tai mäen päältä niin, että maastoesteet, kuten metsät ja korkeat mäet eivät yhteysväliä sanottavasti haittaa.

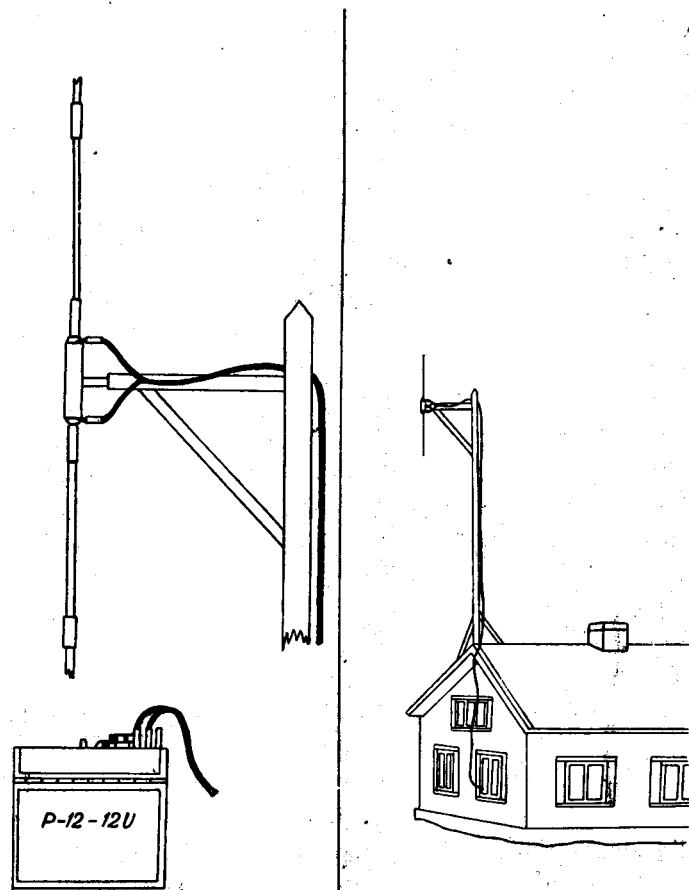
**17. Työskenneltäessä epätasaisessa maastossa, missä**

yhteysvälille sattuu metsiä tai korkeita mäkiä, tulee kysymykseen dipoliantennin käyttö. Sitä käytetään myös, jos radiopuhelin on sijoitettu korsuun tai maakuoppaan.

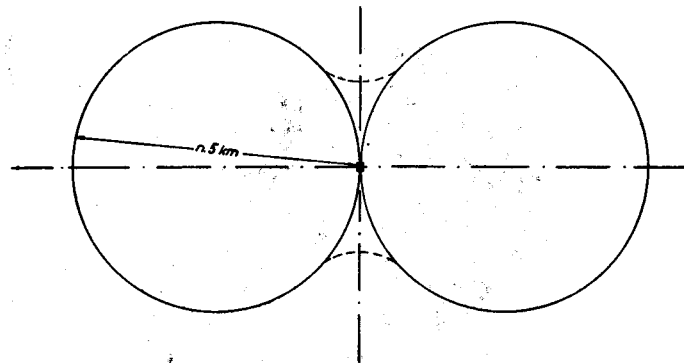
**18. Tankoantenni:** Virityssasteikkoon merkitty määrä sauvoja (7 sauva aaltoalueella 0—10 ja 6 sauva alueella 10—20) kierretään huolellisesti toistensa jatkoksi ja näin saatu tanko kierretään puhelimen antennikoskettimeen. Toiminnan aikana on sauvojen liitoksia aika-ajoin tarkistettava ja höltyneet kohdat uudelleen kiristettävä. Liikuttaessa tiheässä, matalaoksisessa metsässä tai näreikössä on tankoantenni irroitettava pitimestään. Vastapainolanka asetetaan vastapainokoskettimeen ja lasketaan riippumaan vapaasti.

**19. Dipoliantenni:** Virityssasteikkoon merkitty lukumäärä sauvoja ( $2 \times 7$  tai  $2 \times 6$  sauva) kierretään kahdeksi yhtäpitkäksi tangoksi. Dipolin istukka kiinnitetään siinä olevalla ruuvilla mahdollisimman ylös sopivaan alustaan (esim. puuhun, seipääseen, katon harjaan jne.). Kumpikin tanko kierretään dipolin istukkaan. Tämän ruuveihin kiinnitetään dipolin syöttöjohto kaapelikengillä. Dipolin on yleensä oltava pystysuorassa eivätkä sauvat saa koskettaa ympäröiviä esineitä tai syöttöjohtoa. Syöttöjohdon pitäisi kulkea dipolista kohtisuoraan ulospäin n.  $\frac{1}{2}$ —1 m ennenkuin se kääntyy alaspäin. Syöttöjohdon toisen pään pistikkeet kiinnitetään kojetaulussa oleviin dipolikoskettimiin. Vastapainoa ei käytetä. Pystysuoraa dipoliantennia esittää kuva 6.

**20.** Eräissä tapauksissa, esim. jäällä, on edullista käyttää vaakasuoraa dipoliantennia. Vaakasuuralla dipolilla on terävä suuntausvaikutus, jonka vuoksi keskenään toimivien asemien dipolien pitää olla kohtisuorassa yhteys-



Kuva 6: Pystysuora dipoliantenni.



Kuva 7: Vaakasuoran dipoliantennin säteily.

suuntaa vastaan. Vaakasuoran dipolin kentän etenemistä esittää kuva 7.

21. Vaakasuoraa dipolia käytettäessä pitää kaikilla keskenään liikennöivillä asemilla olla vaakasuora dipoliantenni. Pystysuoraa dipoliantennia käytettäessä voidaan liikennöidä vain pystysuoraa dipolia tai tankoantennia käyttävän aseman kanssa.

**Otto.**

22. Käyttökytkin käännetään »0»-asennosta »Otto»-asentoon. Kuulukkeista kuuluu tällöin voimakas suhina. Viritysnuppi käännetään sovitulle aallolle ja lukitaan paikalleen kääntämällä lukitsemisvipu vasemmalle. Sopiva voimakkuus valitaan herkkyyssäätimellä.

**Anto.**

23. Käyttökytkin käännetään asentoon »Anto». Viritysnuppiin ei saa kajota. Hälytys ja haluttaessa sähkötytys suoritetaan sähkötytyspainonapilla. Mikrofonin puhelosketinta





Kuva 8: Mikrofonin asento puhuttaessa. Leuan alla olevaa hihnaa voi käyttää myös niskassa.

painetaan vain puhuttaessa. Mikrofonin puhutaan parin cm päästä tavallisella puheäänellä. Mikrofonin on pidettävä siihen puhuttaessa pystysuorassa asennossa. (Kuva 8).

#### Käyttökuntoisuuden toteaminen ja tavallisimpien vikojen korjaus.

24. Vastaanotin on kunnossa, kun kuulokkeissa kuuluu suhinaa käyttökytkimen ollessa »Otto»-

asennossa. Jollei suhinaa kuulu tai se kuuluu hyvin heikosti, on ryhdyttävä seuraaviin toimenpiteisiin:

1. Tarkistettava, onko paristot kytketty oikein ja ovatko yhdistysjohtimet kiinni. Paristojohditimet on yhdistettävä seuraavasti:

Punainen	anodipariston + 90 V napaan.
Vihreä (anodipistike)	anodipariston, + 3 V napaan.
Musta	anodipariston — napaan.
Sininen	hehkuparin + napaan (keskellä).
Vihreä (kaapelikenkä)	hehkuparin — napaan (sivulla).

2. Tarkistettava paristojen jännite. Paristojen jännite pysyy käyttöarvossaan n. 50 käyttötuntia, josta ajasta otaksutaan käytetyksi  $\frac{2}{3}$  ottoon ja  $\frac{1}{3}$  antoon. Jos hehkuparin jännite on laskenut alle 1,2 V ja anodipariston alle 70 V, on niiden tilalle vaihdettava uudet. Mittaus on suoritettava paristojen ollessa kuormitettuina, siis kytkettyinä paikoilleen ja käyttökytkin asennossa »Anto» tai »Otto».

3. Tarkistettava putkien hehkulankojen eheys. Mikäli suhinaa ei kuulu ja muut laitteet ovat kunnossa, on vika todennäköisesti putkissa. Putken vaihto suoritetaan siten, että kiinnitysvarmistin vedetään ulospäin ja käännetään putkien väliin pystysuoraan asentoon, jonka jälkeen putki vedetään ulos. Uusi työnnetään löysästi pitimeensä ja käännetään sen jälkeen niin, että kannan keskitaipin sivussa oleva pykälä osuu pitimessä olevaan uraan, minkä jälkeen putki työnnetään tiukasti kiinni ja kiinnitysvarmistin vedetään (ja käännetään) paikoilleen.

4. Tarkistettava, ovatko putket tiukasti pitimissään ja putkien joustava kiinnitysvarmistin paikoillaan.

25. Lähettimen käyttökelpoisuus voidaan helposti todeta yhdistämällä dipolikoskettimiin antennin sijasta antennivirran osoitin eli indikaattori, jossa on 4–6 V:n pienoispolttimo. Käyttökytkimen ollessa »Anto»-asennossa täytyy indikaattorin lampun hehkua selvästi koko viritysalueella ja välähtää, kun mikrofoniiin puhutaan tai sähkötyspainonappia painetaan.

Jollei indikaattorin lamppu hehku selvästi, on ryhdyttävä edellä vastaanottimen yhteydessä selostettuihin toimenpiteisiin.

**Käsittele radiopuhelinta varovasti äläkä kolhi sitä!  
Radioputket ovat helposti särkyviä!**

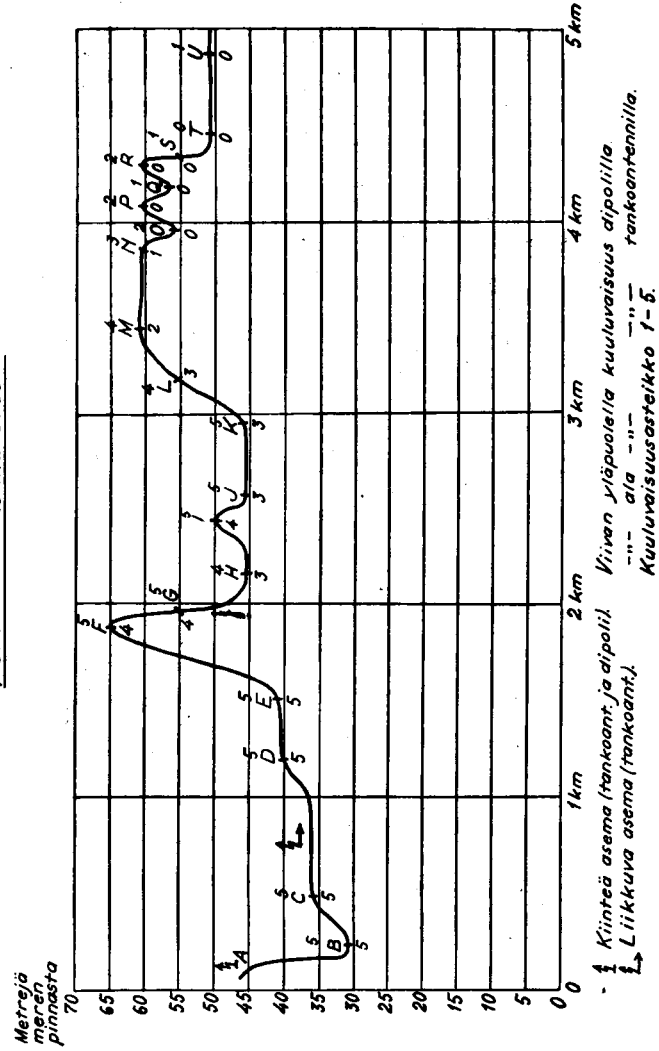
**Yhteyden otto erilaisissa olosuhteissa.**

26. Esteisessä ja mäkisessä maastossa yli 2 km:n etäisyyksillä työskenneltäessä on asemapaikan valintaan kiinnitettävä erityistä huomiota. Mikäli yhteyttä ei heti saada on paikkaa vaihdettava. Jo muutaman kymmenen metrin siirtyminen voi aiheuttaa huomattavia kuuluvaisuuseroja. Käyttäjä oppii vähitellen kokemuksesta huomaamaan, millaiseen paikkaan radiopuhelin on sijoitettava. Seuraavassa esitetään muutamia esimerkkejä radiopuhelimen käytöstä erilaisissa olosuhteissa.

Esim. 1 (kuva 9):

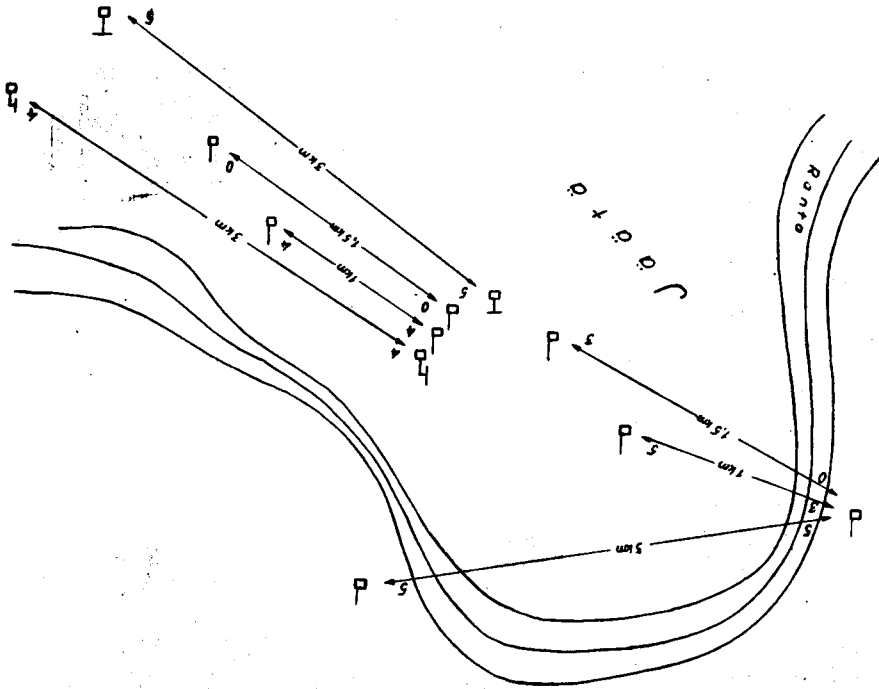
27. Maasto on esteistä ja mäkestä. Kiinteä asema on kukkulan rinteellä pisteessä A. Yhteyden otossa on käytetty vaihdellen tanko- ja pystysuoraa dipoliantennia. Tankoantennilla varustettu liikkuva asema on kulkenut piirroksessa näkyvää, kukkulaista maastoa pitkin. Kuuluvaisuus on merkitty ao. paikkojen kohdalle, tankoanten-

Poikkileikkaus maastosta

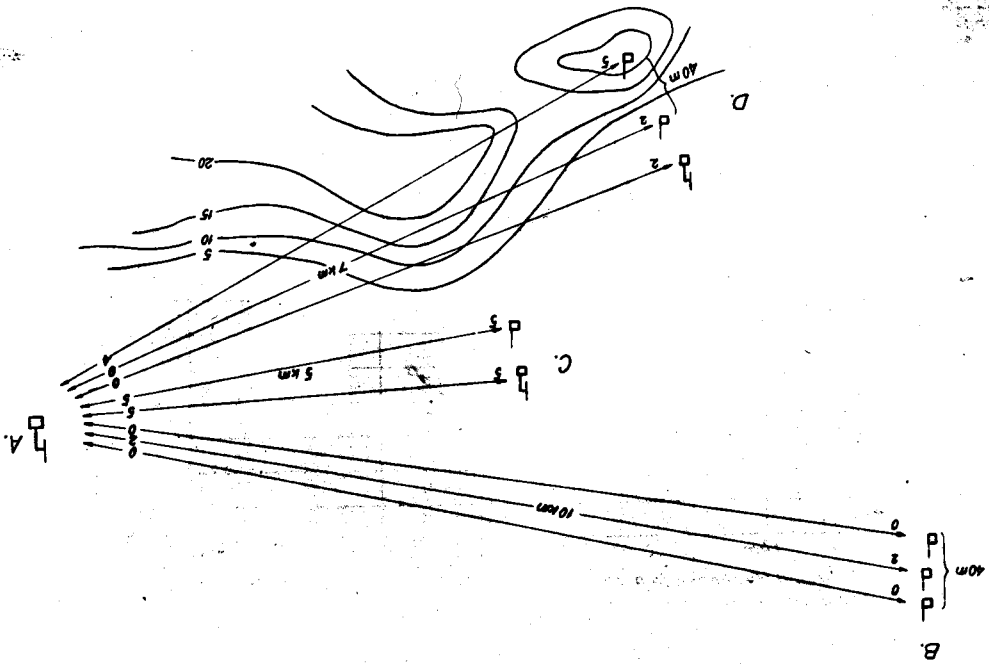


Kuva 9: Yhteyksikeilu esteisessä ja mäkisessä maastossa.

Kuva 11: Yhteyskokeiluja jäällä.



Kuva 10: Yhteyskokeiluja vaihtelevassa maastossa.



nilla kuuluvaisuudet maastokäyrän alapuolelle ja dipoli-antennilla sen yläpuolelle. Kuuluvaisuusarvostelussa on käytetty asteikkoa 1—5.

Esim. 2 (kuva 10):

28. Pisteessä A on pystysuora dipoli talon katolla. Välit A—B ja A—C ovat tasaista, osittain peitteistä maastoa. Pisteissä B ja D havaitaan, että yhteys saadaan siirtämällä asemaa hiukan sivusuuntaan.

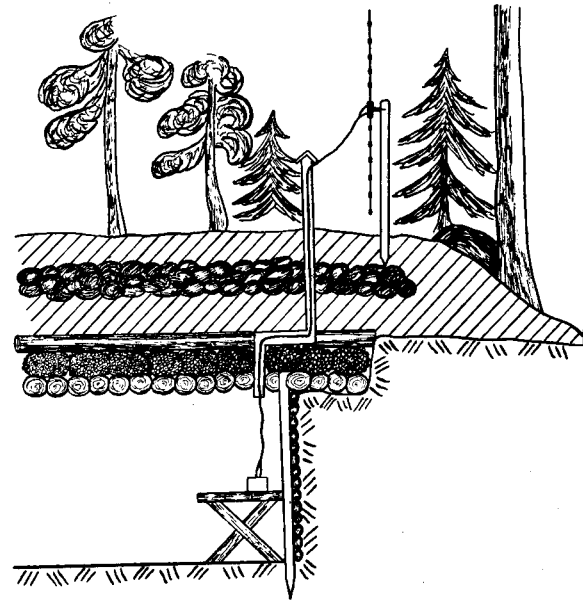
Esim. 3 (kuva 11):

29. Kokeilut jäällä ovat osoittaneet, että jään yli rannalta toiselle saadaan hyvät ja varmat yhteydet. Sitä vastoin molempien asemien ollessa avoimella jäällä etäisyys lyhenee tankoantennia käyttäen 1—1,5 km:iin. Tämä johtuu siitä, että lähettimen kenttä ei etene aivan jään pintaa pitkin, vaan nousee hiukan ylös.

Jäällä kokeiltaessa on havaittu vaakasuora dipoli parhaaksi antenniksi. Kun suksisauvat liitetään yhteen dipolin »mastoksi», saadaan n. 3 km yhteys. Yhteysväli pitenee, jos käytetään pitkää seivästä tai riukua antennimastona. Vaakasuoraa dipolia käytettäessä on huomioitava antennin terävä suuntausvaikutus. (Katso kuva 7.) Antennin on oltava kohtisuorassa yhteyssuuntaa vastaan.

Esim. 4 (kuva 12):

30. Korsuun sijoitetun radiopuhelimen dipoliantenni on aina rakennettava korsun katolle. Syöttöjohto johdetaan ilmanvaihtoreiän, oven tai antennin ulosvientiputken kautta. Mikäli syöttöjohto ei riitä, voidaan antennina käyttää yksilankaista yleisradioantennin tapaista, esim. kenttäkaapelista tehtyä antennia, joka asetetaan tankoantennin tilalle. Kahden korsun välisessä yhteydessä on edullista käyttää vaakasuoria dipoleja. Tällöin vihollisen



Kuva 12: Dipoliantenni korsun katolla.

kuuntelumahdollisuudet pienenevät, ja kuuluvaisuus on paras mahdollinen, koska lähettimien kentät suuntautuvat toisiaan kohti. Jos liikennöidään kolmen tai useamman aseman verkossa, tai jos vasta-asema on liikkuva, on käytettävä pystysuoraa dipolia, jolla ei ole suuntausvaikutusta.

#### Yhteyden ylläpito.

31. Yhteyden ylläpito on edullista suorittaa määräämääräisenä (joka täysitunti, puoli- tai neljännestunnittain j. n. e.) käyttämällä sovittuja sähköty-

merkkejä. Tämä on tärkeätä varsinkin silloin, kun asema on esim. kom.korsussa, jolloin puheella suoritettu yhteyden ylläpito häiritsisi johtajien työtä. Koe-yhteyksiä otettaessa ei yleensä tarvitse asettaa kuulokkeita päähän, koska merkit kuuluvat kuulokkeiden ollessa lokerossaan tai pöydällä. Vasta sen jälkeen, kun toinen asemista sovitulla merkillä ilmoittaa, että sillä on asiaa, siirrytään puheelle. Radiopuhelimen hoitajan ei tarvitse olla sähkötystaitoinen. Hänelle on vain neuvottava muutamia sovittuja merkkejä, joilla yhteyden ylläpidossa selvitätän.

E s i m.

— — — = kuuluuko?

— . — = kyllä kuuluu.

— — = ei ole asiaa, lopetetaan.

— = ei meilläkään, lopetetaan.

tai

— — — = kuuluuko?

— . — . — . — . — . — . = kyllä kuuluu, meillä on asiaa, siirrytään puheelle.

— — — . = siirrytään puheelle.

Sekaannusten välttämiseksi on eri verkkoihin (linjoihin) määrättävä erilaiset sovitut merkit.

### Liikenne.

32. Viestitys suoritetaan Radioliikenneoppaan kohtien 92—99 ja 101 mukaisesti. Ko. kohtien sisältö on seuraava:

92. Lyhytaaltopuhelimen ominaisuuksista johtuen sitä voidaan käyttää samaan tapaan kuin puhelinta. Sen pääasiallinen yhteysmuoto on näin ollen puhelu, vaikka

sähkötysmahdollisuus on myös olemassa. Tämän vuoksi viestitys lyhytaaltopuhelimella tapahtuu etupäässä johtajien välisinä puheluinä. Kuitenkin käytetään viestityksessä tarvittaessa myös sanomaa.

93. Viestittäjän tehtävänä lyhytaaltopuhelimella työskennellessä on yhteyden aikaansaaminen ja sen ylläpito. Varsinaisen viestityksen suorittaa tavallisesti asianomainen johtaja.

94. Lyhytaaltopuhelimen käyttäjän tulee, sen erikoiset ominaisuudet huomioonottaen, muistaa, että lyhytaaltopuhelin on radio, jolla suoritettua viestitystä vihollisenkin voi tietäin rajoituksin kuunnella. Sen tähden lyhytaaltopuhelimella viestitettäessä on aina noudatettava tarpeellista varovaisuutta ja käytettävä peitelukuja ja -sanastoja.

95. Kun on varmuus siitä, etteivät sivulliset voi kuunnella puhelua, saa puhelun suorittaa tavallisen puhelinkeskustelun tapaan ottaen huomioon kohdassa 101 annetut ohjeet, mutta tällöinkin on noudatettava niitä salaamis-määräyksiä, jotka puhelinkeskustelusta on annettu.

Puhelu on aina huolellisesti valmistettava.

96. Lyhytaaltopuhelimella liikennöitäessä käytetään seuraavia liikennemuotoja:

— yksikanavainen linja,

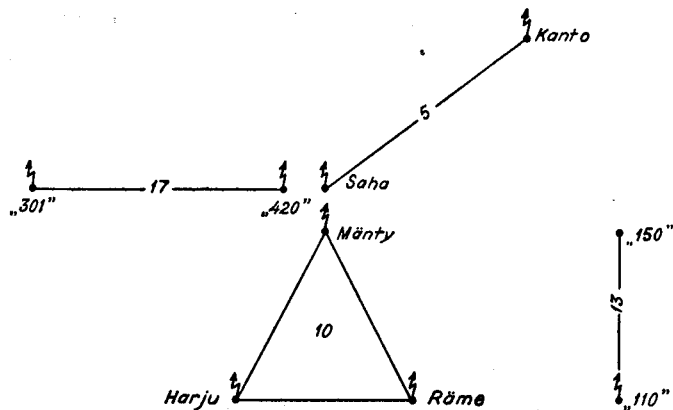
— yksikanavainen verkko.

97. Keskenään liikennöimään määrätty lyhytaaltopuhelimet käyttävät samaa aaltoa, jota vaihdetaan määräjain. Aallot ja niiden vaihtoajat määrää asianomainen johtoporras.

98. Lyhytaaltopuhelimen tunnuksina käytetään peite-

nimiä ja -lukuja. Peitenimet ovat samanlaisia kuin ne, joita annetaan puhelinasetemille. Peiteluvut ovat kolmimerkkisiä numeroryhmiä.

99. Peitenimet ja -luvut lyhytaaltopuhelimille annetaan tunnus- ja aaltopiirroksessa, jossa samalla esitetään toiminnassa olevat linjat ja verkot sekä



Kuva 13: Tunnus- ja aaltopiirros.

annetaan niiden käyttämät aallot. Peitenimi tai -luku merkitään lyhytaaltopuhelinta kuvaavan merkin viereen, peiteluku lainausmerkeissä, ettei sitä sekoitettaisi aaltoluokkaan, joka kirjoitetaan linjaa tai verkkoa kuvaavan piirroksen keskelle.

Lyhytaaltopuhelimen tunnus- ja aaltopiirroksen ohessa mallissa (kuva 13) on käytetty sekä peitenimiä että -lukuja.

101. Yhteydenotto tapahtuu viestittäjän toimesta. Jos johtajalla, jonka peiteluku on esim. 589, on

annettavana ilmoitus johtajalle, jonka peiteluku on esim. 610, ja hänen asemansa tunnus on Räme ja vasta-aseman Mänty, yhteydenotto tapahtuu seuraavasti:

huomio Mänty täällä Räme  
huomio Mänty täällä Räme  
huomio Mänty täällä Räme  
puhelu 610:lle kuuntelen

johon vasta-aseman viestittäjä vastaa:

huomio Räme täällä Mänty  
huomio Räme täällä Mänty  
huomio Räme täällä Mänty  
odottakaa . . . . (tämän jälkeen viestittäjä ilmoittaa 610:lle tulevasta puhelusta, ja kun 610 on tullut lyhytaaltopuhelimen luokse, jatkaa) . . .  
huomio Räme täällä Mänty,  
kuuntelen

Tämän jälkeen johtajat ottavat mikrofonin ja kuulokkeet, ja puhelu alkaa seuraavasti:  
onko 610, täällä 589 kuuntelen

täällä 610, kuuntelen

Radiopuhelu jatkuu peitesanastoja ja -lukuja käyttäen kuten puhelimesta.

Siirryttäessä kuunteluun on aina muistettava sanoa: kuuntelen.

Kun kumpikin on sanonut asiansa, lopetetaan puhelu sanomalla: loppu.

Osa II.

RADIOTEKNILLISET OMINAISUUDET JA  
HUOLTO-OHJEET KÖRJAAMOJA VARTEN

### Sähköinen rakenne ja toimintaperiaate.

33. P-12-12U on sähköiseltä rakenteeltaan ns. »transceiver»-tyyppiä. Siinä toimivat pääasiassa samat osat sekä annettaessa että otettaessa. Radiokoneistossa on kaksi putkea (Tungsräm DLL21 kaksoispentodi), jotka kumpikin ovat toiminnassa sekä annettaessa että otettaessa.

34. Toiminta lähettimenä (numerot viittaavat kytkentäkaavioon).

Putki 1 toimii itsevärähtelevänä vuorovaiheoskillaattorina. Sen viritetyn anodipiirin muodostavat kela 28 sekä säädettävät kondensaattorit 8 ja 7. Suurjaksoteho siirretään antenniin induktiivisesti kytkentäkelalla 29. Oskillaattorin hilapiiri on virittämätön ja sen muodostavat kuristimet 26 ja 27 sekä hilavastus 21 kytkimen 32 ( $b_1$ — $b_3$ ) ollessa suljettuna. Takaisinkytkentä anodeista hiloille tapahtuu kondensaattorien 9 ja 10 avulla. Hilat saavat hilavirran aiheuttaman etujännitteen lisäksi — 3 V:n etujännitteen anodiparistosta. Putki saa anodijännitteen kuristimen 25 sekä modulaatiomuuntajan 5 toisiokäähin (c—d) kautta kytkimen 32 ( $a_1$ — $a_3$ ) ollessa suljettuna. Suojahilajännitteen saa putki vastuksen 20 kautta. Putki 2 toimii A-luokan modulaattorina moduloiden oskillaattorin anodijännitettä muuntajan 5 välityksellä. Putken anodit



ja hilat on kytketty rinnan. Putki saa anodijännitteensä tavalliseen tapaan muuntajan 5 ensiökäämin (a—b) kautta. Käämit (a—b) ja (c—d) on siten kytketty, että tasavirta-magnetointi muuntajan raudassa mahdollisimman suuressa määrin kumoutuu. Putki saa suojahilajännitteen suoraan anodiparistosta sekä hilaetujännitteen (—3 V) mikrofonimuuntajan 6 toisiokäämin (a—b) kautta. Mikrofonin 35 saa sen kyljessä olevaa kosketinta painettaessa mikrofonivirtansa 1,5 V:n sähköparista muuntajan 6 ensiökäämin (f—e) kautta. Puhuttaessa mikrofonin normaalilla puheäänellä kykenee putki 2 moduloimaan oskillaattorin synnyttämän kantoaallon n. 60 %. Sointusähkötystä varten saadaan modulaatioputki värähtelemään pienjaksoisesti n. 600—1000 j/s vastuksen 23, kondensaattorin 16 sekä painonapin 31 avulla, kytkimen 32 (c<sub>1</sub>—c<sub>3</sub>) ollessa suljettuna. Oskillaattorin katodi on kytketty 200 mA:n ja modulaattorin 100 mA:n hehkuvirralle.

35. Toiminta vastaanottimena (numerot viittaavat kytkentäkaavioon).

Otettaessa toimii putki 1 ns. »superregeneratiivisena» ilmaisimena. Tällaista ilmaisinarakennetta käytettäessä saadaan ottoherkkyys pienellä putkiluvulla mahdollisimman suureksi (n. 10  $\mu$ V:n luokka). Tarvittavan apuvärähtelyn synnyttää putki itse. Putken varsinainen virityspiiri antennikytkentäkeloineen on sama kuin lähettimessäkin. Sen apuvärähtelypiirin takaisinkytkentäkeloineen muodostavat kelat 30 sekä kondensaattorit 12 ja 15 jaksoluvun ollessa noin 20 kj/s, siis aivan kuulorajan yläpuolella. Putken kummatkin puoliskot toimivat rinnan kytkettyinä pienjakoisen apuvärähtelyn synnyttäjänä, mutta värähtelevänä ilmaisimena ne ovat vuorovaihekytke-

tyt. Putken ottoherkkyttä säädetään hilavastuksen 21 kanssa sarjaan kytketyllä säädettävällä vastuksella 24. Otettaessa on kytkin 32 (b<sub>1</sub>—b<sub>3</sub>) avattuna ja putki saa tällöin kuten lähettimenäkin kiinteän —3 voltin suuruisen etujännitteen. Putki 1 saa anodijännitteen kuristimen 25, kelan 30, vastuksen 22 sekä muuntajan 6 ensiökäämin (c—d) kautta kytkimen 32 (a<sub>1</sub>—a<sub>2</sub>) ollessa suljettuna. Putken 1 ilmaisema äänijaksoteho siirretään muuntajan 6 välityksellä pienjaksovahvistimena toimivan putken 2 hilalle. Kuulokkeisiin 33 siirretään teho edelleen vahvistettuna putken 2 anodipiirissä olevan muuntajan 5 välityksellä kytkimen 32 (c<sub>1</sub>—c<sub>2</sub>) ollessa suljettuna. Apuvärähtelyjaksolukua ei vastaanottimen pienjaksopuolella ole suodatettu, koska tämä jaksoluku on niin korkea, ettei se ole enää korvin kuultavissa eikä siis aiheuta huomattavaa häiriötä vastaanotolle. Kuulokkeissa esiintyvä verrattain voimakas suhina on ominaista tämän tyyppiselle vastaanotinrakenteelle.

Vastaanottimena saavat molemmat putket hehkujännitteensä 1,5 V:n sähköparista kytkimen 32 (d<sub>1</sub>—d<sub>2</sub>) ollessa suljettuna, ja on putkien katodit kytketty samoin kuin lähettimessäkin.

36. Käynnistys sekä vaihto otosta antoon ja päinvastoin suoritetaan siis yksinkertaisesti käyttökylkimen 32 avulla, muiden toimivien elimien ollessa sekä annossa että otossa yhteisiä.

## Huolto.

### I. Huoltoon tarvittavat mittausvälineet.

37. Jännitteen, virran ja vastusten mittaukseen tarvitaan tarkoituksenmukaiset erilliset mittarit tai sopiva yleismittari.

Mittareilta vaadittavista ominaisuuksista mainittakoon:

- 1) Volttimittari (tasavirralla), sisäinen vastus n. 1000 ohm/V, pienin mitta-alue n. 0—3 V, suurin alue n. 0—150 V.
- 2) Ampeerimittari (tasavirralla), pienin mitta-alue n. 0—3 mA, suurin alue n. 0—300 mA.
- 3) Ohmimittari, pienin mitta-alue n. 0—1000 ohm., suurin alue n. 0—1 Megaohmia.
- 4) Suurjakoampeerimittari, mitta-alue n. 0—100 mA.
- 5) Absorptiojaksolukumittari (aaltomittari) alueelle 33—43 Mj/s (n. 9,1—7,0 m). Tarkkuus  $\pm 1$  %. P-12-12 u:ta varten on valmistettu jaksolukumittari P-12-76 (kts. Virityksen tarkistaminen).

### II. Koneiston poistaminen laatikosta.

38. Välipohjan alla olevat kaksi ruuvia kierretään auki, jolloin koneisto kojetaulusta nostamalla saadaan ulos laatikostaan.

### III. Virtalähteiden tarkistus.

39. Normaaliset jännitteet ja virrat ovat:  
Anodijännite: 70—90 V.  
Hehkujännite: 1,2—1,4 V.  
Hilaetujännite: —3 V.

Anodivirta käyttökytkimen asennossa »Anto» n. 25—30 mA.  
» » » » »Otto» n. 10—12 mA.  
Hehkuvirta asennossa »Anto tai Otto» 300 mA (1,4 V hehkujännitteellä).

40. Jännitteet mitataan »Anto»- tai »Otto»-asennossa virtalähteiden navoista. Virrat mitataan virtalähteen navan ja yhdistysjohtimen koskettimen väliin kytketyllä mittarilla.

### IV. Viat ja niiden toteaminen.

41. Kaikkien vikojen luetteleminen ei ole mahdollista. Seuraavassa esitetään yleisimmät viat sekä niiden syyt. Virtalähteiden edellytetään olevan kunnossa.

1. *Radiopuhelin ei kehitä suurjaksotehoa käyttökytkimen »Anto»-asennossa.*

Viat:

- a. Johdinkatkeama kytkennässä.
  - b. Putki 1 viallinen.
  - c. Virityspiirissä (7—8—28) huono kosketus.
  - d. Käyttökytkimen 32 koskettimissa ( $a_1$ — $a_3$ ), ( $b_1$ — $b_3$ ), ( $d_1$ — $d_3$ ) huono kosketus.
  - e. Virityspiirin (7—8—28) trimmerikondensaattori 8 vioittunut.
  - f. Virityspiirin (7—8—28) säätökondensaattorissa 7 oikosulku.
  - g. Muuntajan 5 käämissä (c—d) lanka poikki.
  - h. Kuristimien 25, 26 tai 27 langan juotoksessa vikaa.
2. *Radiopuhelin muuten kunnossa »Anto»-asennossa, mutta ei toimi puheella (ei moduloidu).*

3 a — Radiopuhelin.

Viat:

- a. Johdinkatkeama kytkennässä tai mikrofonijohdossa.
  - b. Putki 2 viallinen.
  - c. Mikrofonikapselin koskettimissa tai mikrofonin puhekoskettimessa huono kosketus.
  - d. Muuntajan 6 käämissä (a—b) tai (e—f) lankakatkeama, lankajuotoksessa vikaa tai käämissä oikosulku.
  - e. Muuntajan 5 käämissä (a—b) lankakatkeama, langan juotoksessa vikaa tai käämissä oikosulku.
3. Radiopuhelin muuten kunnossa »Anto»-asennossa, mutta ei toimi sähkötyksellä.

Viat:

- a. Sähkötyspainonapissa 31 huono kosketus.
- b. Käyttökytkimen 32 koskettimissa ( $c_1$ — $c_3$ ) huono kosketus.
- c. Muuntajan 5 käämissä (e—f) langanpäät vaihtuneet kiinnityskohdissaan.
- d. Muuntajan 5 käämissä (e—f) oikosulku.

Edellyttäen, että laitteessa ei ole 1—3 kohtien mukaisia vikoja, voi lisäksi vastaanottokäytössä esiintyä seuraavia vikoja:

4. Radiopuhelin ei toimi »Otto»-asennossa, ts. kuulokkeista ei kuulu kohinaa.

Viat:

- a. Kuulokekapseli viallinen tai sen koskettimissa huono kosketus.
- b. Kuulokejohdossa katkeama.
- c. Käyttökytkimen 32 koskettimissa ( $c_1$ — $c_3$ ) tai ( $a_1$ — $a_2$ ) huono kosketus.
- d. Muuntajan 6 käämissä (c—d) lanka poikki tai käämi oikosulussa.

e. Käämeissä 30 lanka poikki tai käämin lankojen päät vaihtuneet kiinnityskohdissaan.

f. Säädettävässä vastuksessa 24 huono kosketus tai vastus poikki.

5. »Otto»-asennossa kuulokkeista kuuluva kohina on epätasaista, katkeilevaa tai kuuluu rasehteluja tai vinkunaa.

Viat:

a. Johdotuksessa, koskettimissa tai tankoantennisauvojen liitoskohdissa on huono kosketus.

b. Säätovastuksen 24 säätönuppi »Herkkyy» on käännetty sopimattomaan asentoon. Asentoa on tällöin muutettava.

c. Putki 2 värähtelee aiheuttaen häiriöääniä. Tämä voi tapahtua, kun esim. mikrofonin puhekosketin on jostain syystä takertunut kiinni.

## V. Virityksen tarkistaminen.

42. Virityksen tarkistaminen suoritetaan tähän tarkoitukseen valmistetulla P-12-76 merkkisellä aaltomittarilla, minkä käyttämistä seuraavassa selostetaan. Muunlaistakin tarkoitukseen sopivaa aaltomittaria voidaan tietenkin käyttää.

### A. Radiopuhellimen järjestäminen mittauskuntoon.

43. Laite sijoitetaan sopivalle alustalle pystyasentoon. Kansi avataan ja kiinnitetään salpalaitteella laatikon taka-seinään. Tankoantenni ja vastapaino kiinnitetään paikoilleen vastapainon riippuessa alaspäin. Tankoantennin sauvaluku valitaan viritysasteikon mukaisesti.

### B. Aaltomittarin järjestäminen mittauskuntoon.

44. Aaltomittarin kansi avataan ja irroitetaan. Kiteessä olevan jousen kärki asetetaan kevyesti koskettamaan kidettä. Aaltomittari sijoitetaan radiopuhelimen lähelle siten, että mittarin kiteenpuoleinen pääty tulee radiopuhelimen yläreunan korkeudelle.

### C. Jaksoluvun tarkistaminen.

45. Käyttökytkin käännetään »Anto»-asentoon ja viritysnoppi tarkistettavalle jaksoluvulle, ts. asteikon vastaavan numeron kohdalle. Tämän jälkeen kierretään aaltomittarin säätönuppia, kunnes vasemmassa yläkulmassa olevan mittarin näyttämä on suurimmillaan. Edullisinta on sijoittaa aaltomittari radiopuhelimesta sellaiselle etäisyydelle, että mittarin suurin näyttämä on n. 0,1—0,2 mA. Tällöin saadaan suurin lukema- ja jaksolukutarkkuus. Jollei mittariin saada näyttämää, tai jos se on liian pieni, on laitteiden välimatkaa lyhennettävä, ellei kiteen kärjen asentoa muutettaessa näyttämä riittävästi suurene. Jos mittarin osoitin liikahtaa väärään suuntaan, on joko kide kokonaisuudessaan käännettävä pitimessään tai jousen kärki asetettava uuteen kohtaan kiteen pinnalle.

46. Jos radiopuhelimen jaksoluku on oikea, on aaltomittarin numeroasteikosta (ylempi asteikko) luettavissa sama numero kuin radiopuhelimen virityasteikostakin. Aaltomittarin jaksolukuasteikko (alempi asteikko) osoittaa ko. jaksolukua megajaksoissa (Mj/s). Jos radiopuhelimen jaksoluku on muuttunut, eivät sen ja aaltomittarin numeroasteikkojen lukemat vastaa toisiaan. Tällöin on jaksoluvun poikkeama aaltomittarin jaksolukuasteikon

näyttämän ja radiopuhelimen asteikonumeroa vastaavan jaksoluvun erotus. Viimeksimainitun ollessa suuremman on virhe + merkinen ja päinvastaisessa tapauksessa — merkinen.

47. Jaksoluku on tarkistettava ainakin viritysteikon kolmessa eri kohdassa, esim. aaltonumeroilla 2, 10 ja 18, joita vastaavat jaksoluvut ovat 32, 38 ja 42 Mj/s. Ellei jaksolukupoikkeama ole suurempi kuin 0,1 Mj/s, ts. yksi asteväli jaksolukuasteikolla, on jaksolukutarkkuus riittävän hyvä. Jos poikkeama on suurempi, on radiopuhelimen viritystä korjattava.

48. **Huom!** Aaltomittaria on käsiteltävä varovasti. Sitä on säilytettävä kuivassa paikassa. Kojeistoa ei saa poistaa kotelostaan. Missään tapauksessa ei saa koskea aaltomittarin kojetaulun alapuolella oleviin viritys- ja säätölaitteisiin. Aaltomittarin korjaus saadaan suorittaa vain asianomaisessa tehtaassa.

### VI. Virityksen korjaaminen.

49. Virityksen jaksolukupoikkeaman ollessa yli 0,1 Mj/s, so. suuremman kuin viritysteikon asteväli, on radiopuhelimen viritystä korjattava.

Korjaus suoritetaan tankoantennin ja vastapainon paikoillaan ollessa ja käyttökytkimen »Anto»-asennossa (virityselimet ovat yhteiset sekä »Anto»- että »Otto»-asennossa). Radiopuhelimen ja aaltomittarin sijoituksesta kts. kohta IV. Viritystä korjataan virityspiiriin kuuluvien trimmerikondensaattorin 8 ja kelojen 28 avulla. Viritysnoppi kierretään numeroon 18, minkä jälkeen trimmeriä 8 säädetään, kunnes aaltomittariin sen säätönupin ollessa vastaavalla aaltonumerolla saadaan suurin näyttämä. Tämän jälkeen

viritysnuppi käännetään numeroon 0, samoin aaltomittarin säätönuppi, ja jaksolukua korjataan venyttämällä tai supistamalla kelaa 28. Viritysnuppi käännetään uudelleen numeroon 18, samoin aaltomittarin säätönuppi. Ellei jaksoluku enää ole oikea, korjataan viritystä uudelleen trimmerillä 8. Radiopuhelimen viritysnuppi ja vastaavasti aaltomittarin säätönuppi käännetään jälleen numeroon 0. Jaksolukueroavaisuus korjataan taaskin kelan 28 avulla. Näin jatketaan, kunnes jaksoluku viritysteikon numeroilla 0 ja 18 on oikea. Virityksen korjausta jatketaan tämän jälkeen viritysteikon numeroiden 0 ja 18 välisellä alueella vertaamalla välinumeroita vastaavia jaksolukuja aaltomittarin vastaaviin näyttämiin. Mikäli eroavaisuuksia tällöin esiintyy, suoritetaan virityksen korjaus säätökondensaattorin 7 levylohkoja (sektoreita) varovasti taivuttamalla. Korjaus aloitetaan asteikon korkeimman numeron puolelta (18:sta 0:aan päin). Korjausta ei suoriteta 18:sta suurempien asteikkonumeroiden kohdalla (19, 20), koska virityksellä alkuaankin on epätarkempi ja sen tarkka suorittaminen on vaikeaa ja tarpeetonta.

### VII. Antennitehon mittaus.

50. Teho mitataan 100 mA:n suurjaksomittarilla, mikä kytketään »keinoantenni»-virtapiiriin, jonka muodostavat mittari, 70 ohmin, 1 watin induktiovapaa ns. massavastus ja n. 50 pF:n säätökondensaattori sarjaan kytkettyinä. Tankoantennia ei mitattaessa aseteta paikoilleen, vaan dipolikoskettimiin kytketään keinoantenni-piiri. Piirin kondensaattorin kiertyvän levyryhmän on aina oltava vastapainokoskettimen yhteydessä.

Käyttökytkin käännetään »Anto»-asentoon. Viritysnuppi kierretään mielivaltaiseen asentoon. Keinoantenni-piirin kondensaattoria säädetään hitaasti, kunnes mittari osoittaa suurinta näyttämää. Radiopuhelimen teho saadaan tällöin kaavasta:

$$W_{\text{ant}} = I^2 \times R.$$

Esim. Mittarin näyttämä on 65 mA. Tällöin  $W = 0,065^2 \times 70 = \text{n. } 0,3$  wattia.

### VIII. Modulaation ja sointusähkötyksen tarkastaminen.

51. Tehomittauksen yhteydessä tarkastetaan myös moduloimiskyky ja sointusähkötyksen toiminta. Keinoantenni-piiriin mittarin näyttämä säädetään suurimmilleen. Näyttämän pitää huomattavasti kasvaa mikrofoniiin puhuttaessa tai siihen jatkuvasti vihelletäessä (virta kasvaa, ns. »ylöspäin modulointi»). Modulaatioprosentti voitaisiin luonnollisesti määrätä mittarin osoittamasta virran kasvusta, mutta tämä on tarpeetonta. Riittävä moduloituminen voidaan päättää huomattavasta virran kasvustakin. Samoin voidaan se todeta indikaattorilampulla sen välähtelemisestä mikrofoniiin puhuttaessa.

Sointusähkötyksen toiminta todetaan samoin painamalla sähkötyspainonappia ja seuraamalla virran kasvua mittarista tai indikaattorilampun hehkuvoimakkuusvaihtelusta.

Mikäli havaitaan, että puhemodulaatio tai sointusähkötyks aiheuttavat virran pienenemisen (»alaspäin modulointi»), voi tämä johtua liian tiukasta antennikytkennästä. Tällöin on kelaa 29 (lankasilmukkaa) käännettävä hiukan viritys-

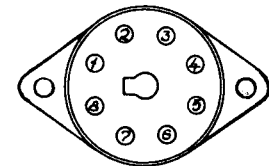
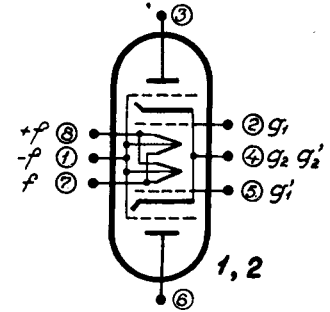
kelan 28 sisästä pois päin. Alaspäin modulointi voi myös johtua putkien virheellisyyksistä, jolloin vika voidaan korjata vaihtamalla putket.

Tehomittaus suoritetaan ainakin kolmessa asteikon kohdassa, esim. aallonnumeroilla 2, 10 ja 18.

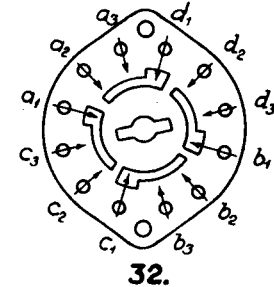
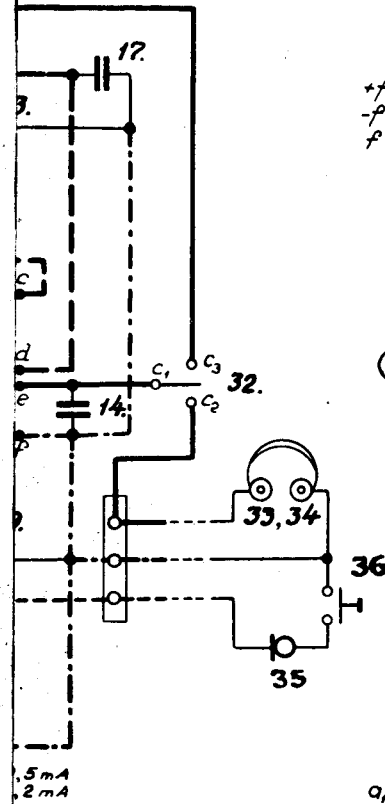
Paristojännitteiden ollessa normaaliset pitää tehon koko asteikkoalueella olla 0,3 W. Ellei sopivaa keinoantenni-piiriä ole, voidaan tehokkuus summittaisesti arvioida myös indikaattorilampulla, jolloin lampun täytyy »Anto»-asennossa ja viritysasteikon mielivaltaisessa kohdassa selvästi hehkua.

Kytchentäkaavio. Liite 1.

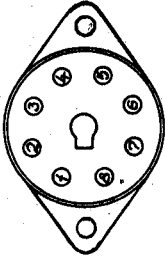
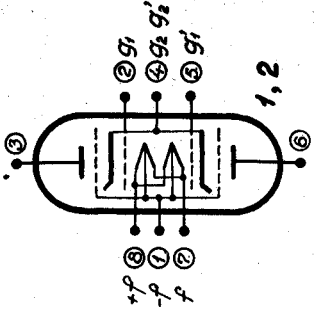
DLL 21



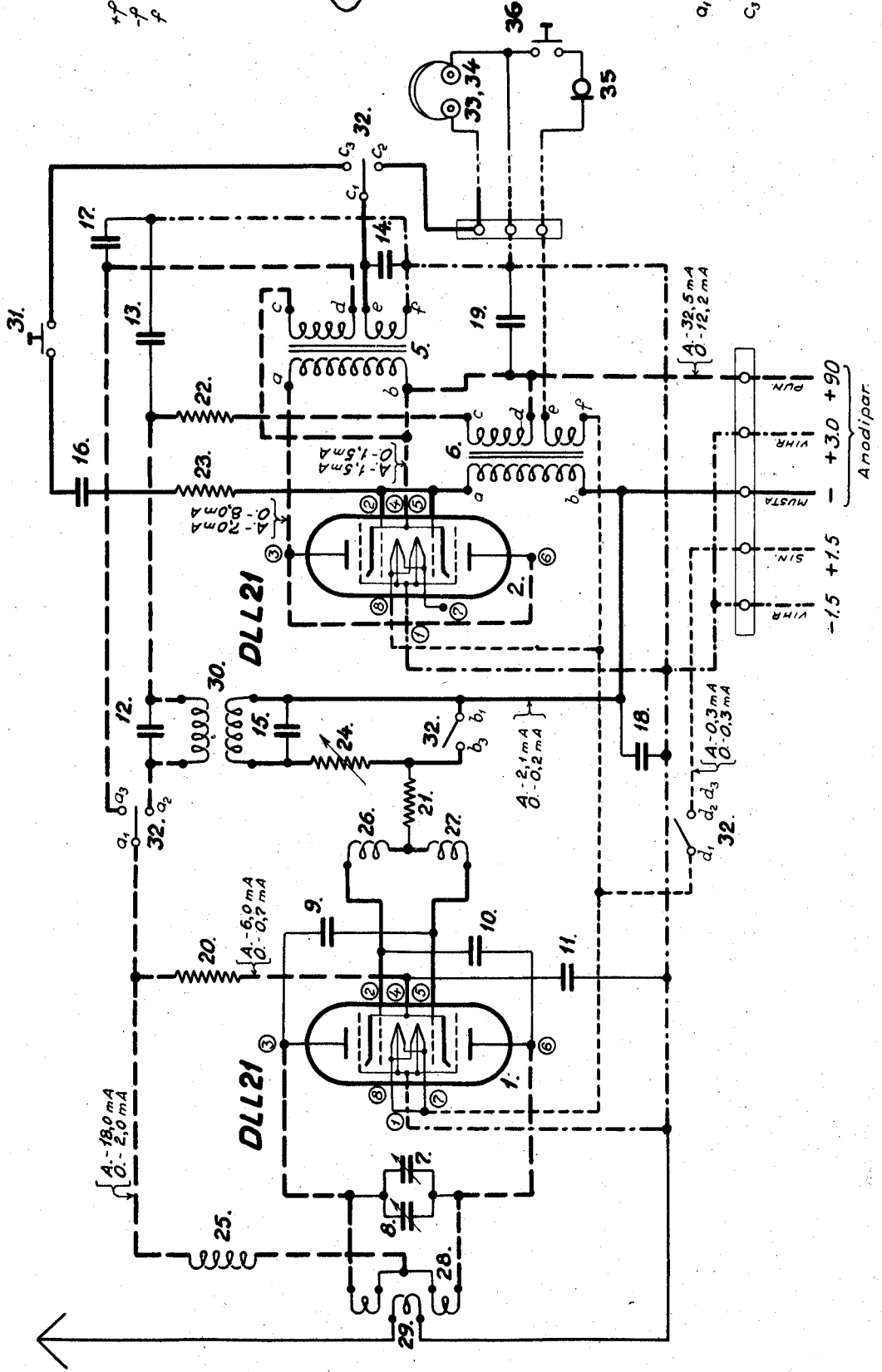
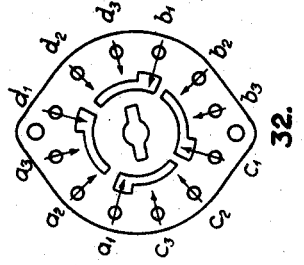
Putkenpidin alla



**DLL21**



3, 4  
Putkempidin alla



Anodipar.