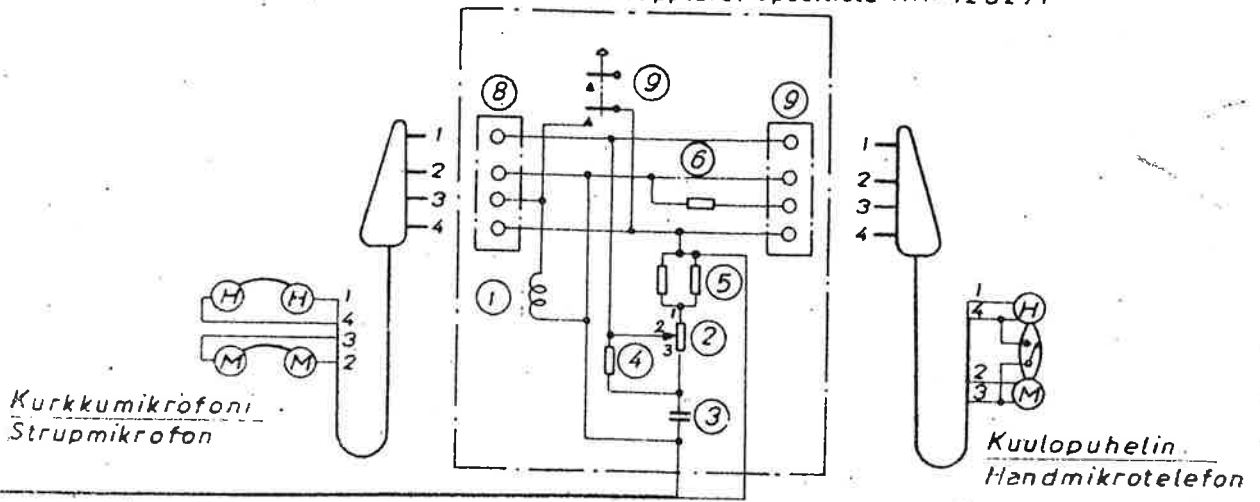


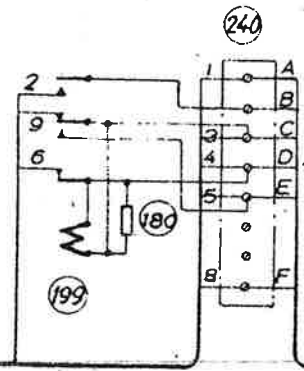
TOP1

Puhelulaite. Osaluettelo RR-123271
SM-omkopplare. Spec.lista RR-123271

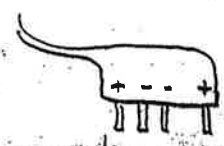
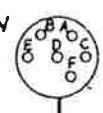


Puh.laite. SM-omk
Rel.johdo
qetaledn.

Kaapeli 5 x 0,75 kumi päät.
D voidaan jättää pois



PISTUKKALIITIN
KATSOTTUNA
JUOTOSPUOL.
HYLSPROPPEN
SEDD FRÅN
LÖDSIDAN



RR-105451/2
eterna
-105451/2

Laol. Uppg	Kop. A.S.	Tark. Kopier.
Piirt. Rit.	Pvm. Def. 30.4.50	Hvz. Godk. R
OY Ericsson AB		Suhde Skala

KANNETTAVA KENTTÄRADIO
BÄRBAR FM-STATION
Kyttekentäkaavio
Pras.schema

P22/2
"TOP"

Liitty. Tilkhor	Nr. H 50036
Leht. lukum.	Leht. nro