

VRLK:N OSALUETTELO

Liite 1.

Osa-sarake viittaa kytkentäkaavioon.

(Ks. myös jällempänä olevaa kondensaattorien ja vastusten määräluetteloa.)

48

Osa	Merkki	Esine	Laji ja arvot
C 1	VCC 50 ML	Kiinteä kondensaattori	Keraaminen 50 pF <sup>2)</sup> tai <sup>3)</sup>
C 2	VCC 10 ML 2	» »	» 10 » <sup>2)</sup> » <sup>3)</sup>
C 3	VCC 350 TL	» »	» 350 » <sup>2)</sup> » <sup>3)</sup>
C 4	VRLK/46	Tasoituskondensaattori	Ilma <sup>1)</sup>
C 5	VRLK/46	» »	» <sup>1)</sup>
C 6	VCC 1000 TL 2	Kiinteä kondensaattori	Keraaminen 1000 pF <sup>2)</sup> tai <sup>3)</sup>
C 7	VCC 30 TL	» »	» 30 » <sup>2)</sup> » <sup>3)</sup>
C 8	VRLK/46	Tasoituskondensaattori	Ilma <sup>1)</sup>
C 9	VCC 20 ML 2,5	Kiinteä kondensaattori	Keraaminen 20 pF <sup>2)</sup> tai <sup>3)</sup>
C 10	VRLK/46	Tasoituskondensaattori	Ilma <sup>1)</sup>
C 11	VCC 30 TL	Kiinteä kondensaattori	Keraaminen 30 pF <sup>2)</sup> tai <sup>3)</sup>
C 12	VRLK/46	Tasoituskondensaattori	Ilma <sup>1)</sup>
C 13	VCC 30 TL	Kiinteä kondensaattori	Keraaminen 30 pF <sup>2)</sup> tai <sup>3)</sup>
C 14	VCA 50000 DL	» »	Paperi 50000 » <sup>4)</sup> » <sup>5)</sup>
C 15	VCI 100 GL	Tasoituskondensaattori	Keraaminen 20—100 » <sup>2)</sup> 2504
C 16	VCC 450 TL	Kiinteä kondensaattori	» 450 » <sup>2)</sup>
C 17	VCJMK A	Säätökondensaattori	Ilma <sup>1)</sup>
C 18	VCJBLD	» »Antenninviritys»	» <sup>1)</sup>
C 19	VCA 0,1 DD	Kiinteä kondensaattori	Paperi 0,1 μF <sup>4)</sup> tai <sup>5)</sup>
C 20	VCA 0,1 DD	» »	» 0,1 » <sup>4)</sup> » <sup>5)</sup>
C 21	VCA 0,1 DD	» »	» 0,1 » <sup>4)</sup> » <sup>5)</sup>

4 — Liikennevastaanotin VRLK.

C 22	VCC 1500 TL	Kiinteä kondensaattori	Keraaminen 1500 pF <sup>2)</sup> tai <sup>3)</sup>
C 23	VCC 350 TL	» »	» 350 » <sup>2)</sup> » <sup>3)</sup>
C 24	VRLK/45	Tasoituskondensaattori	Ilma <sup>1)</sup>
C 25	VCC 10 ML 2	Kiinteä kondensaattori	Keraaminen 10 pF <sup>2)</sup> tai <sup>3)</sup>
C 26	VRLK/46	Tasoituskondensaattori	Ilma <sup>1)</sup>
C 27	VCC 1000 TL 2	Kiinteä kondensaattori	Keraaminen 1000 pF <sup>2)</sup> tai <sup>3)</sup>
C 28	VCC 20 ML 2,5	» »	» 20 » <sup>2)</sup> » <sup>3)</sup>
C 29	VRLK/46	Tasoituskondensaattori	Ilma <sup>1)</sup>
C 30	VCC 20 ML 2,5	Kiinteä kondensaattori	Keraaminen 20 pF <sup>2)</sup> tai <sup>3)</sup>
C 31	VRLK/46	Tasoituskondensaattori	Ilma <sup>1)</sup>
C 32	VRLK/45	» »	» <sup>1)</sup>
C 33	VCI 100 GL	» »	Keraaminen 20—100 pF <sup>2)</sup> 2504
C 34	VCC 250 TL	Kiinteä kondensaattori	» 250 » <sup>2)</sup> tai <sup>3)</sup>
C 35	VCJMK A	Säätökondensaattori	Ilma <sup>1)</sup>
C 36	VCC 20 ML 2,5	Kiinteä kondensaattori	Keraaminen 20 pF <sup>2)</sup> tai <sup>3)</sup>
C 37	VCC 50 ML	» »	» 50 » <sup>2)</sup> » <sup>3)</sup>
C 38	VCA 0,1 DD	» »	Paperi 0,1 μF <sup>4)</sup> » <sup>5)</sup>
C 39	VCA 0,1 DD	» »	» 0,1 » <sup>4)</sup> » <sup>5)</sup>
C 40	VCC 50 ML	» »	Keraaminen 50 pF <sup>2)</sup> » <sup>3)</sup>
C 41	VRLK/46	Tasoituskondensaattori	Ilma <sup>1)</sup>
C 42	VCC 386 TL 2	Kiinteä kondensaattori	Keraaminen (386 pF) 400 pF <sup>2)</sup> tai <sup>3)</sup>
C 43	VRLK/44	Tasoituskondensaattori	Ilma <sup>1)</sup>
C 44	VCC 1728 TL	Kiinteä kondensaattori	Keraaminen (1728 pF) 1750 pF <sup>2)</sup> tai <sup>3)</sup>
C 45	VCC 20 ML 2,5	» »	» 20 » <sup>2)</sup> » <sup>3)</sup>
C 46	VRLK/46	Tasoituskontensaattori	Ilma <sup>1)</sup>

1), 2), 3) jne. ks. viitteiden selityksiä lopussa.

49

Osa	Merkki	Esine	Lajit ja arvot
C 47	VCC 1836 TL	Kiinteä kondensaattori .....	Keraaminen 1836 pF <sup>2)</sup> tai <sup>3)</sup>
C 48	VCC 30 TL	» » .....	» 30 » <sup>2)</sup> » <sup>3)</sup>
C 49	VRLK/46	Tasoituskondensaattori .....	Ilma <sup>1)</sup>
C 50	VCC 1000 TL 2	Kiinteä kondensaattori .....	Keraaminen (966 pF) 1000 pF <sup>2)</sup> tai <sup>3)</sup>
C 51	VCC 30 TL	» » .....	» 30 » <sup>2)</sup> » <sup>3)</sup>
C 52	VRLK/46	Tasoituskondensaattori .....	Ilma <sup>1)</sup>
C 53	VCC 190 TL 2,5	Kiinteä kondensaattori .....	Keraaminen 190 pF <sup>2)</sup> tai <sup>3)</sup>
C 54	VCC 100 ML	» » .....	» 100 » <sup>2)</sup> » <sup>3)</sup>
C 55	VCI 100 GL	Tasoituskondensaattori .....	» 20—100 » <sup>2)</sup> 2504
C 56	VCC 450 TL	Kiinteä kondensaattori .....	» 450 » <sup>2)</sup> tai <sup>3)</sup>
C 57	VCJMK A	Säätökondensaattori .....	Ilma <sup>1)</sup>
C 58	VCA 0,1 DD	Kiinteä kondensaattori .....	Paperi 0,1 $\mu$ F <sup>4)</sup> tai <sup>5)</sup>
C 59	VCA 0,1 DD	» » .....	» 0,1 » <sup>4)</sup> » <sup>5)</sup>
C 60	VCA 0,1 DD	» » .....	» 0,1 » <sup>4)</sup> » <sup>5)</sup>
C 61	VCC 150 TL	» » .....	Keraaminen 150 pF <sup>2)</sup>
C 62	VCC 150 TL	» » .....	» 150 » <sup>2)</sup>
C 63	VCA 30000 DL	» » .....	Paperi 30000 » <sup>4)</sup> tai <sup>5)</sup>
C 64	VCA 0,1 DD	» » .....	» 0,1 $\mu$ F <sup>4)</sup> » <sup>5)</sup>
C 65	VCA 0,1 DD	» » .....	» 0,1 » <sup>4)</sup> » <sup>5)</sup>
C 66	VCC 150 TL	» » .....	Keraaminen 150 pF <sup>2)</sup>
C 67	VCC 150 TL	» » .....	» 150 » <sup>2)</sup>
C 68	VCA 20000 DL	» » .....	Paperi 20000 » <sup>4)</sup> tai <sup>5)</sup>

C 69	VCA 10000 DL	Kiinteä kondensaattori .....	Paperi 10000 pF <sup>4)</sup> tai <sup>5)</sup>
C 70	VCA 0,1 DD	» » .....	» 0,1 $\mu$ F <sup>4)</sup> » <sup>5)</sup>
C 71	VCA 0,1 DD	» » .....	» 0,1 » <sup>4)</sup> » <sup>5)</sup>
C 72	VCA 0,1 DD	» » .....	» 0,1 » <sup>4)</sup> » <sup>5)</sup>
C 73	VCC 150 TL	» » .....	Keraaminen 150 pF <sup>2)</sup>
C 74	VCC 150 TL	» » .....	» 150 » <sup>2)</sup>
C 75	VCC 150 TL	» » .....	» 150 » <sup>2)</sup>
C 76	VCA 10000 DL	» » .....	Paperi 10000 » <sup>4)</sup> tai <sup>5)</sup>
C 77	VGV 150 TL	» » .....	Keraaminen 150 » <sup>2)</sup>
C 78	VCA 10000 DL	» » .....	Paperi 10000 » <sup>4)</sup> tai <sup>5)</sup>
C 79	VCA 0,1 DD	» » .....	» 0,1 $\mu$ F <sup>4)</sup> » <sup>5)</sup>
C 80	VCD 25 AG 40	» » .....	Elektrolyytti 25 » <sup>4)</sup> » <sup>7)</sup>
C 81	VCC 50 ML	» » .....	Keraaminen 50 pF <sup>2)</sup> » <sup>3)</sup>
C 82	VCC 3 LL	» » .....	» 2—3 » <sup>2)</sup> » <sup>3)</sup>
C 83	VCA 50000 DL	» » .....	Paperi 50000 » <sup>4)</sup> » <sup>5)</sup>
C 84	VCA 0,1 DD	» » .....	» 0,1 $\mu$ F <sup>4)</sup> » <sup>5)</sup>
C 85	VCC 150 TL	» » .....	Keraaminen 150 pF <sup>2)</sup>
C 86	VCC 150 TL	» » .....	» 150 » <sup>2)</sup>
C 87	VCJBLE	Säätökondensaattori »Al-säätö»	Ilmaväli <sup>1)</sup>
C 88	VCC 50 ML	Kiinteä kondensaattori .....	Keraaminen 50 pF <sup>2)</sup> tai <sup>3)</sup>
C 89	VCC 636 TL 1	» » .....	» 636 » <sup>2)</sup>
C 90	VCC 636 TL 1	» » .....	» 636 » <sup>2)</sup>
C 91	VCC 100 ML	» » .....	» 100 pF <sup>2)</sup> tai <sup>3)</sup>
C 92	VCA 10000 DL	» » .....	» 10000 » <sup>4)</sup> » <sup>5)</sup>
C 93	VCA 20000 DL	» » .....	» 20000 » <sup>4)</sup> » <sup>5)</sup>
C 94	VCA 2 DD	» » .....	» 2 $\mu$ F <sup>4)</sup> » <sup>5)</sup>

Osa	Merkki	Esine	Lajit ja arvot
C 95	VCA 2 DD	Kiinteä kondensaattori	Paperi 2 $\mu$ F 4) tai 5)
C 96	VCD 25 AG 40	»	Elektrolyytti 25 » 4) » 7)
C 97	VCA 0,1 DD	»	Paperi 0,1 » 4) » 5)
C 98	VCA 0,1 DD	»	» 0,1 » 4) » 5)
C 99	VCA 5000 DM	»	» 5000 pF 4) » 5)
C 100	VCA 0,1 DD	»	» 0,1 $\mu$ F 4) » 5)
C 101	VCA 5000 DM	»	» 5000 pF 4) » 5)
C 102	VCB 4 DD	»	» 4 $\mu$ F 4) » 7)
C 103	VCB 4 DD	»	» 4 » 4) » 7)
C 104	VCA 5000 DM	»	» 5000 pF 4) » 5)
R 1	VCR 500 CK 0,5	Vastus	500 k $\Omega$ 0,5 W 4) » 5)
R 2	VCR 10 CK 0,5	»	10 » 0,5 » 4) » 5)
R 3	VCR 300 C 0,5	»	300 $\Omega$ 0,5 » 4) » 5)
R 4	VCR 20 CK 1	»	20 k $\Omega$ 1 » 4) » 5)
R 5	VCR 25 CK 1	»	25 » 1 » 4) » 5)
R 6	VCR 10 CK 0,5	»	10 » 0,5 » 4) » 5)
R 7	VCR 200 CK 0,5	»	200 » 0,5 » 4) » 5)
R 8	VCR 2,5 CK 0,5	»	2,5 » 0,5 » 4) » 5)
R 9	VCR 500 CK 0,5	»	500 » 0,5 » 4) » 5)
R 10	VCP 450 K	»	450 $\Omega$ lanka 1)

16) Mallissa VRLKA ei tätä ole. 17) Mallissa VRLK ei tätä ole.

R 11	VCR 150 CK 0,5	Vastus	150 k $\Omega$ 0,5 W 4) tai 5)
R 12	VCR 1 CK 0,5	»	1 » 0,5 » 4) » 5)
R 13	VCY 1 AK	Potentiometri »S-mittarin nolla-asetus»	1 » lanka 5) RKG
R 14	VCR 1 CK 0,5	Vastus	1 » 0,5 W 4) tai 5)
R 15	VCR 50 CK 0,5	»	50 » 0,5 » 4) » 5)
R 16	VCR 20 CK 0,5	»	20 » 0,5 » 4) » 5)
R 17	VCR 100 CK 0,5	»	100 » 0,5 » 4) » 5)
R 18	VCR 50 CK 0,5	»	50 » 0,5 » 4) » 5)
R 19	VCR 50 CK 0,5	»	50 » 0,5 » 4) » 5)
R 20	VCR 20 CK 0,5	»	20 » 0,5 » 4) » 5)
R 21	VCR 200 CK 0,5	»	200 » 0,5 » 4) » 5)
R 22	VCR 5 CK 0,5	»	5 » 0,5 » 4) » 5)
R 23	VCR 50 CK 0,5	»	50 » 0,5 » 4) » 5)
R 24	VCR 200 CK 0,5	»	200 » 0,5 » 4) » 5)
R 25	VCR 2 CK 0,5	»	2 » 0,5 » 4) » 5)
R 26	VCP 1 KK	»	1 » lanka 4) » 5)
R 27	VCR 250 CK 0,5	»	250 » 0,5 W 4) » 5)
R 28	VCR 10 CK 0,5	»	10 » 0,5 » 4) » 5)
R 29	VCR 50 CK 0,5	»	50 » 0,5 » 4) » 5)
R 30	VCW 500 AK	Potentiometri »Pj.vahvistus»	500 » 5) 30055
R 31	VCR 300 CK 0,5	Vastus	300 » 0,5 W 4) tai 5)
R 32	VCR 500 CK 0,5	»	500 » 0,5 » 4) » 5)
R 33	VCR 5 CK 0,5	»	5 » 0,5 » 4) » 5)
R 34	VCR 50 CK 0,5	»	50 » 0,5 » 4) » 5)
R 35	VCR 150 CK 0,5	»	150 » 0,5 » 4) » 5)
R 36	VCR 500 CK 0,5	»	500 » 0,5 » 4) » 5)

Osa	Merkki	Esine	Lajit ja arvot
R 37	VCR 50 CK 0,5	Vastus .....	50 kΩ 0,5 W 4) tai 5)
R 38	VCR 1 CM 0,5	» .....	1 MΩ 0,5 » 4) » 5)
R 39	VCR 1 CM 0,5	» .....	1 » 0,5 » 4) » 5)
R 40	VCR 300 CK 0,5	» .....	300 kΩ 0,5 » 4) » 5)
R 41	VCR 1 CM 0,5	» .....	1 MΩ 0,5 » 4) » 5)
R 42	VCP 400 K	» .....	400 Ω lanka 1)
R 43	VCR 100 CK 0,5	» .....	100 kΩ 0,5 W 4) tai 5)
R 44	VCR 8,5 CK 1	» .....	8,5 » 1 » 4) » 5)
R 45	VCY 5 AK	Potentiometri »Sj.vahvistus» .....	5 » lanka 5) RLKG
R 46	VCP 2 H	Vastus .....	2 Ω lanka 1)
R 47	VCP 240 K	» .....	240 » » 1) Kytetään rinnan R 42:n kanssa, kun pääteputkena on EBL 1.
P 1	EF 9	Suurjaksovahvistusputki .....	EF 9 9) tai 10)
P 2	ECH 3	Sekoitusputki .....	ECH 3 9) » 10)
P 3	EF 9	Värähtelyputki .....	EF 9 9) » 10)
P 4	EF 9	Välilaksovahvistusputki .....	EF 9 9) » 10)
P 5	EF 9	» .....	EF 9 9) » 10)
P 6	EBC 3	Ilmaisim ja pienjaksovahvistusputki..	EBC 3 9) » 10)
P 7	EF 9	Apuvärähtelyputki .....	EF 9 9) » 10)
P 8	EL 2 tai EBL 1	Päätevahvistusputki .....	EL 2 tai EBL 1 9) » 10)

<sup>10)</sup> Ei ole merkitty kytkentäkaavioon. (Ks. käyttöohjeiden kohtaa II).

P 9	AZ 1	Tasasuuntausputki .....	AZ 1 9) tai 10)
L 1	VRLK/81	Estepiirin kela alustoineen .....	Litzilankaa 20 × 0,05 1)
L 2	» /82	I. Virityspiirin kela alustoineen <sup>21)</sup>	Jaksolukualue A 1)
L 3	» /83	II. Virityspiirin kela » <sup>21)</sup>	» » 1)
L 4	» /84	Värähtelijän kela » <sup>21)</sup>	» » 1)
L 5	» /85	I. Virityspiirin kela » <sup>21)</sup>	» B 1)
L 6	» /86	II. Virityspiirin kela » <sup>21)</sup>	» » 1)
L 7	» /87	Värähtelijän kela » <sup>21)</sup>	» » 1)
L 8	» /88	I. Virityspiirin kela » <sup>21)</sup>	» C 1)
L 9	» /89	II. Virityspiirin kela » <sup>21)</sup>	» » 1)
L 10	» /90	Värähtelijän kela » <sup>21)</sup>	» » 1)
L 11	» /91	I. Virityspiirin kela » <sup>21)</sup>	» D 1)
L 12	» /92	II. Virityspiirin kela » <sup>21)</sup>	» » 1)
L 13	» /93	Värähtelijän kela » <sup>21)</sup>	» » 1)
L 14	» /94	I. Virityspiirin kele » <sup>21)</sup>	» E 1)
L 15	» /95	II. Virityspiirin kela » <sup>21)</sup>	» » 1)
L 16	» /96	Värähtelijän kela » <sup>21)</sup>	» » 1)
L 17	» /97	Estepiirin kela »	» 1)
L 18	» /98	Apuvärähtelijän kela »	» 1)
L 19	» /99	Äänenvärinsäädön kuristin .....	Fe-sydäminen 1)
VM 1	» /103	Välilaksosuuntaja alustoineen .....	Säädettävä nauhaleveys 1)
VM 2	» /103	» .....	» » 1)
VM 3	» /104	» .....	Kiinteä » 1)
M 1	» /102	Päätemuuntaja .....	» 1)

Osa	Merkki	Esine	Lajit ja arvot
M 2	VRLK/106	Verkkomuuntaja .....	1)
L 20	VPMMA	Kuristin .....	Fe-sydäminen 1)
L 21	VRLK/105	Häiriönpoistokuristin alustoinen .....	1)
L 22	VRLK/105	„ „ „ .....	1)
VK 1	VRT 3 JB 3	Vaihtokytkin »A1-A2-A3» .....	11)
VK 2	VRT 3 JA 3	Vaihtokytkin »Valintatarkkuus 1-2-3» .....	11)
VK 3	VRT 3 KB 3	Vaihtokytkin »Kovaaän.-Kuulokkeet-Linja» ..	11)
PN 1	VPN 2 MPA	Painonappi »Hekkujännite» .....	Hekkujännitteen mittaus 1)
PN 2	VPN 2 MPA	„ „ »Anodijännite» .....	Anodijännitteen mittaus 1)
VPK 1	VSRK	Vipukytkin »Mittari on—ei» .....	
VPK 2	VSRK	„ „ »Verkko on—ei» .....	
VPK 3	VSRK	„ „ »Akku on—ei» .....	
VPK 4	VSRK	„ „ »Anodijännite on—ei» .....	
VPK 5	VSRK	„ „ »Valaistus on—ei» .....	
M	VMA 1 CB 50	Mittari .....	1 mA kiertokäämimittari 12)
YJS	VISPP	Ylijännitesuoja .....	Jalokaasuputki *) 4369
S	VIR 1 B 39	Sulake .....	1 amp. 13)
La	VSL 6,3 P 0,3	Lamppu (asteikkovalo) .....	6,3 V/0,3 A 14)
La	VSL 6,3 P 0,3	„ „ „ .....	6,3 V/0,3 A 14)
KP	VPP 6 TK	Vastaanottimessa oleva pistike 18)	1)
LJPK	VPJ 6 UK	Vastaanottimen liitäntäjohdon (pisto)kosketin 18)	1)

LJP	VPP 6 UK	Vastaanottimen liitäntäjohdon pistike 18) ....	1)
PLPK 1	VPJ 6 TK	Virtalähdelaatikon (pisto)kosketin »Verkosta» 18)	1)
PLPK 2	VPJ 6 TK	Virtalähdelaatikon (pisto)kosketin »Paristoista» 18)	1)
VJK	VPPZJ	Virtalähdelaatikon verkkojännitteen vaihtokytkin »Verkkojännite» 18) .....	1)
—	VPJ 2 MR	Verkon liitäntäjohdon (virtalähdelaatikossa oleva) (pisto)kosketin 20)	1)
VP	VPP 2 N	Verkon liitäntäjohdon pistike 18) .....	1)
VJ	VKI 2 × 1 D	Verkon liitäntäjohto 18) .....	2-johtiminen, q = 1 mm <sup>2</sup> 15)
	VRLK/36	Verkon liitäntäjohto pistikkeineen 18) .....	1)
LJ	VKI 6 × 1,5 D	Vastaanottimen liitäntäjohto 18) .....	6-johtiminen, q = 4 × 1 + 2 × 1,5 mm <sup>2</sup> 15)
	VRLK/34	Vastaanottimen liitäntäjohto pistikkeineen 18)	1)
AJ	VKI 2 × 1,5 E	Akkujohto 18) .....	punos, 2-joht. q = 1,5 mm <sup>2</sup> 15)
KÄJ	VKI 2 × 1 D	Kovaaänisjohto .....	2-johtiminen, q = 1 mm <sup>2</sup> 15)
KÄ	VRT 18 C	Kovaaäninen .....	1)
AK 1	VAD 2 AZA	Antenniruuvi »Antenni 1» .....	1)
AK 2	VAD 2 AZA	„ „ »Antenni 2» .....	1)
MK	VADAZ 14	Maaruuvi »Maa» .....	1)
RK	VPJ 2 SK	Kosketin »Rele» .....	1)
KK	VPJ 2 SK	Kosketin »Kuulokkeet» .....	1)
LK	VPJ 2 SK	Kosketin »Linja» .....	1)
LKÄ	VPJ 2 SK	Lisäkovaaänisen kosketin »Kovaaän.» .....	1)
—	VPJ 2 SK	Paristolaatikossa oleva kovaaänisen kosketin 20)	1)

18) Mallissa VRLKA ei tätä ole. 19) Mallissa VRLKA on tämä 10-napainen »Jones»-kosketin (valmiste Hartsiteollisuus). 20) Tätä ei ole kytkentäkaaviossa.

## MUUT OSAT.

Merkki	Esine
VRLK/10	Vastaanottimen kuljetuslaatikko <sup>1)</sup>
» /11	Kovaaänis- ja virtalähdelaatikko <sup>1)</sup>
» /12	Kovaaänisen laatikko <sup>1)</sup>
» /200	Asteikkolasi (Plexi)
VPD 4 R	Kuulokkeet
VEITEB	Asteikkonaru (punoottua silkkiiniimaa)
VRZ 8 D	Putken pidin (P-kanta) <sup>1)</sup>
VFP 2 MK	Kuulokkeen (pisto)kosketin <sup>1)</sup>
VFP 2 MK	Kovaaänisen (pisto)kosketin <sup>1)</sup>
VCZ 60 BE	Jaksolukualueen vaihtonuppi <sup>1)</sup>
VCZ 60 BD	Jaksoluvun säätönuppi <sup>1)</sup>
VCZ 32 C	Nuppi (linnunokkamallia) <sup>1)</sup>
VCJMK A/2	Säätökondensaattorin hammaspyörästö <sup>1)</sup>
VRLK/119	Kelavaunun lukitsemisvipu <sup>1)</sup>
» /151	Virtalähdelaatikon kiinnitysuuvi <sup>1)</sup>
» /152	Anodiparistojen kannen kiinnitysuuvi <sup>1)</sup>
VRY 300 H	Heittopaino <sup>1)</sup>
VEITE	Heittonaru <sup>1)</sup>
VUCH	Heittokela <sup>1)</sup>
VRLK/26	Työkalupussi työkaluineen
» /65	VRLK:n kytkentäkaavio pahville liimattuna 17 × 29 sm <sup>1)</sup>
VRLK A/65	VRLK:n » » » 17 × 29 sm <sup>1)</sup>
VADA ZA/2	Antenniruuvien eristysalusta <sup>1)</sup>
VCZ 22 A	S-mittarin nolla-asetusnuppi <sup>1)</sup>
VRLK/120	Kelojen kosketinjousillevy <sup>1)</sup>

Merkki	Esine
	<b>Merkkililvet</b> (Valmiste OY. G. W. Sohberg).
VRLK/176	A1, A2, A3 ja A4 säätö
» /188	Mittari on—ei, Kovaaän., Kuulokkeet, Linja
» /177	Hehku-Anodijännite, Antenniviritys
» /178	Valintatarkkuus 1—2—3
» /179	Sj. vahvistus
» /180	Pj. vahvistus
» /181	Anodijännite on—ei, Valaistus on—ei
» /186	Kuulokkeet, Kuulokkeet
» /182	Huomaa lukitseminen
» /175	Maa, Antenni 1, Antenni 2
» /183	Paristoista <sup>16)</sup>
» /184	Rele
» /185	Varaputket <sup>16)</sup>
» /187	Kovaaän.
» /189	Verkosta <sup>16)</sup>
» /191	Linja
» /192	Verkkojännite
» /193	S-mittarin 0-asetus
» /196	Asa Radio O.Y. N:o
» /194	Verkko on—ei
» /195	Akku on—ei <sup>16)</sup>
» /197	Asteikko
» /190	Jakopyörä 0—100;

<sup>16)</sup> Mallissa VRLKA ei tätä ole.

## OSALUETTELON VIITTEIDEN SELITYKSET.

- 1) Valmiste Asa Radio O.Y.  
 2) \* Hescho  
 3) \* Huges  
 4) \* Siemens  
 5) \* Sator  
 6) \* Helvar  
 7) \* Baugatz  
 8) \* Super Electric  
 9) \* Philips  
 10) \* Telefunken  
 11) \* M. E. C.  
 12) \* Mauritz Andersen  
 13) \* L. M. Ericsson  
 14) \* Osram  
 15) \* Suomen Kaapelitehdas Oy.  
 16) Mallissa VRLKA ei tätä ole.  
 17) Mallissa VRLK ei tätä ole.  
 18) Mallissa VRLKA on tämä 10-napainen sJones-kosketin (Valmiste Hartiteollisuus).  
 19) Ei ole merkitty kytkentäkaavioon. (Ks. käyttöohjeiden kohta 11.)  
 20) Tätä ei ole kytkentäkaaviossa.  
 21) Kelat toimitetaan alustoituneen, jolloin niissä on myöskin vastaavat (ilma-)tasoituskondensaattorit mukana.

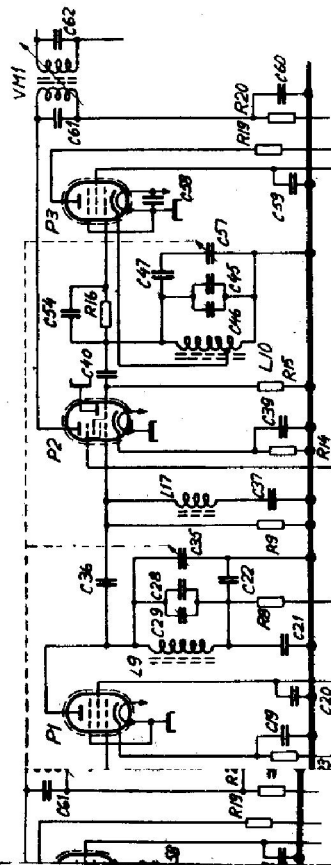
## JOHTIMIEN VÄRIT.

Anodi- ja suojahilajohtimet .....	punainen
Hilajohtimet .....	musta
Hehkujohtimet .....	sininen
Runkoon liittyvät johtimet (myös hehkun —) .....	vihreä
Kuuloke- ja linjajohtimet .....	keltainen
Kovaaäänijohtimet .....	ruskea

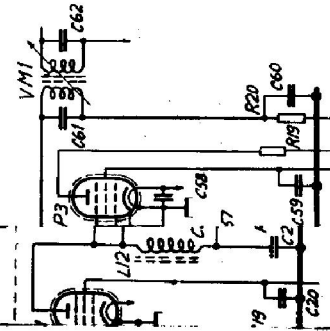
## VRLK:n KONDENSAATTORIEN JA VASTUSTEN LUKUMÄÄRÄT

Kpl.	Merkki	Esine	Laji ja arvot
3	VCA 5000 DM	Kiinteä kondensaattori	Paperi 5000 pF
4	VCA 10000 DL	*	10000 *
2	VCA 20000 DL	*	20000 *
1	VCA 30000 DL	*	30000 *
2	VCA 50000 DL	*	50000 *
18	VCA 0,1 DD	*	0,1 $\mu$ F
2	VCA 2 DD	*	2 *
2	VCA 4 DD	*	4 *
1	VCC 3 LL	*	Keraaminen 2—3 pF
2	VCC 10 ML 2	*	10 *
5	VCC 20 ML 2,5	*	20 *
5	VCC 30 TL	*	30 *
5	VCC 50 ML	*	50 *
2	VCC 100 ML	*	100 *
10	VCC 150 TL	*	150 *
1	VCC 190 TL 2,5	*	190 *
1	VCC 250 TL	*	250 *
2	VCC 350 TL	*	350 *
1	VCC 386 TL 2	*	(386) 400 *
2	VCC 450 TL	*	450 *
2	VCC 636 TL 1	*	636 *
3	VCC 1000 TL 2	*	1000 *
1	VCC 1500 TL	*	1500 *
1	VCC 1728 TL	*	(1728) 1750 *
1	VCC 1836 TL	*	1836 *
2	VCD 25 AG 40	*	Elektrolyytti 25 $\mu$ F
1	VCJBLD	Saattokondensaattori	Ilma
1	VCJBLE	*	*
3	VCJMKKA	*	*, kolmikko-

## rjaksopiirin periaatteellinen kytkentä.



Alue C.



Kpl.	Merkki	Esine	Laji ja arvot
3	VCI 100 GL	Taroituskondensaattori	Keraaminen 20—100 pF
1	VRLK/44	»	Ilma
2	VRLK/45	»	»
12	VRLK/46	»	»
1	VCP 1 KK	Vastus	1 kΩ lanka
1	VCP 2 H	»	2 Ω
1	VCP 240 K	»	240
1	VCP 400 K	»	400
1	VCP 450 K	»	450
1	VCR 300 G 0,5	»	300 Ω 0,5 W
2	VCR 1 CK 0,5	»	1 kΩ 0,5
1	VCR 2 CK 0,5	»	2 » 0,5 »
1	VCR 2,5 CK 0,5	»	2,5 » 0,5 »
2	VCR 5 CK 0,5	»	5 » 0,5 »
3	VCR 10 CK 0,5	»	10 » 0,5 »
2	VCR 20 CK 0,5	»	20 » 0,5 »
7	VCR 50 CK 0,5	»	50 » 0,5 »
2	VCR 100 CK 0,5	»	100 » 0,5 »
2	VCR 150 CK 0,5	»	150 » 0,5 »
3	VCR 200 CK 0,5	»	200 » 0,5 »
1	VCR 250 CK 0,5	»	250 » 0,5 »
2	VCR 300 CK 0,5	»	300 » 0,5 »
4	VCR 500 CK 0,5	»	500 » 0,5 »
3	VCR 1 CM 0,5	»	1 MΩ 0,5 »
1	VCR 8,5 CK 1	»	8,5 kΩ 1 »
1	VCR 20 CK 1	»	20 » 1 »
1	VCR 25 CK 1	»	25 » 1 »
1	VGY 1 AK	Potentiometri	1 » lanka Sator RKG
1	VGY 5 AK	»	5 » » Sator RLKG
1	VCW 500 AK	»	500 » Sator 30055