

Paristovastaanotin N:o 63 D + homemade KYYNEL TX

Tällä vastaanottimella N:o 63 d ja homemade KYYNELEELLÄ olin äänessä 27.3.2011 kutsulla oh3krb/i. Pidin vain yhden yhteyden aamulla ennen varsinaista tapahtumaa. Olin estynyt osallistumasta varsinaisen tapahtuman kello 11-13 sa aikana.



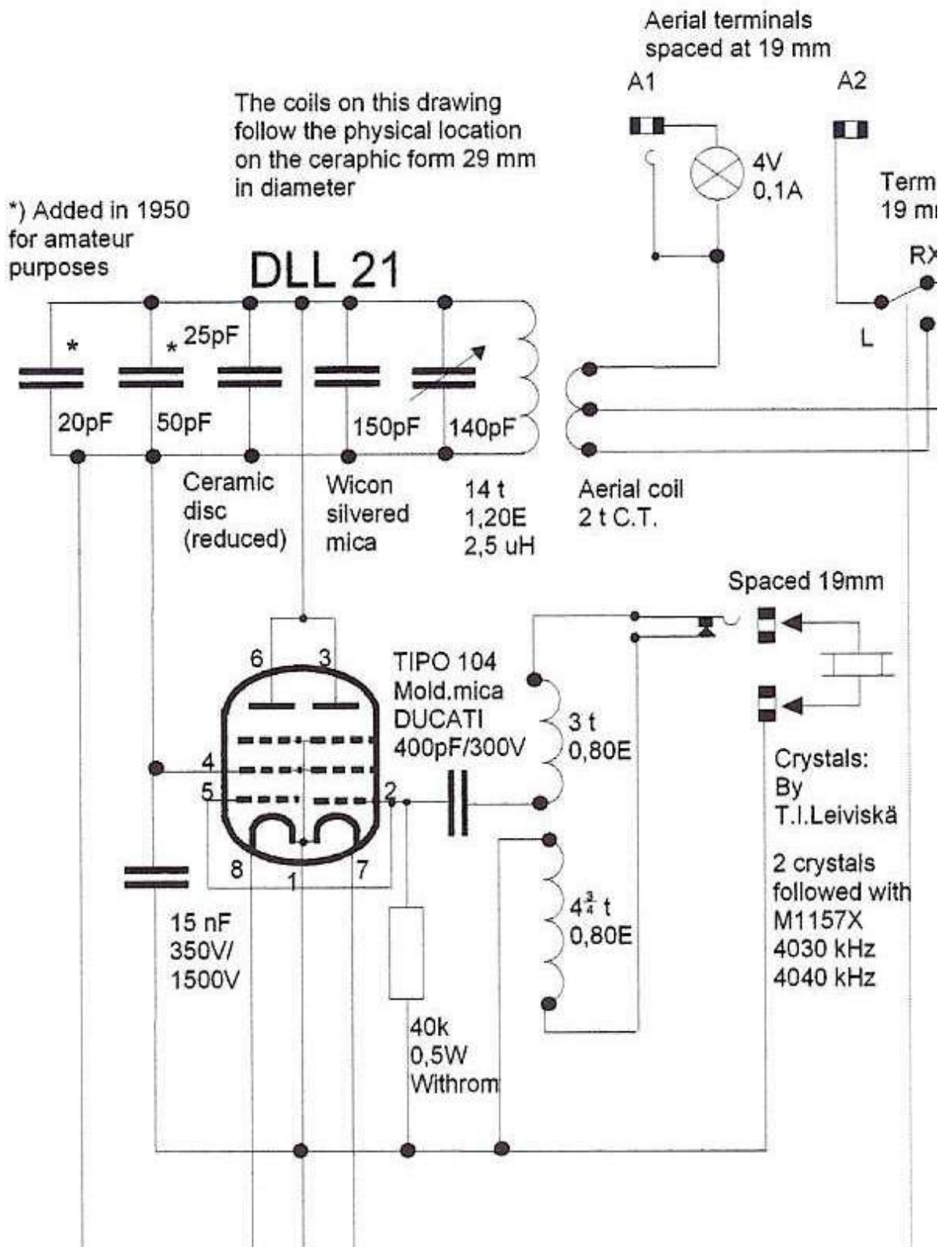
Sen verran nostalginen tuo vastaanotin n:o 63 näyttää olleen, että monessa eri julkaisussa ja keskustelussa vanhojen radiomiesten kanssa on tullut esille että monen heidänkin ensimmäinen radio on ko. N:o 63 ollut! Kun näin oli, ryhdyin aikoinaan penkomaan omia radiatoromulaatikoitani löytääkseni ko. vastaanottimen nuorena käyttämäni osat kasaan. Löytyivätpä tosiaan ja muutama vanhempikin, joilla isäni Immu oli itse aiemmin 1930 luvulla kokeillut. Kasasin saman ohjeen mukaan koneen ja tuossa pöydällä se nyt on ja harva se päivä kuuntelin sillä Porin 963 ja Helsingin 558 kc taajuuksia 1990 luvulla päivällä ja illalla tuli keskieuropalaiset mukaan. Lahden pitkäaaltoinenhan on jo siirtynyt historiaan, mutta aina silloin tällöin siellä mastojen juurella olleessa museossa on tullut poikettua! Myös Porin ja Helsingin keskiaaltoasemat ovat nyt vuonna 2011 jo hiljentyneet.

Paristovastaanotin N:o 63 - 3,5 mhz muunnos!

Vastaanotin on melkein alkuperäisen Viio Somerikon Harrastelijan Radiokirjan ohjeen mukainen, mutta vastaanottimen kela on muutettu 3,5 mhz amatöörialueelle sopivaksi. Siinä kelassa on 8 mm rungolle käämitty päällekkäin 50 kierrosta ja antennin ulosotto 13 kierrosta maadoituksesta. Kelassa on rautajauhosydän. Takaisinkytkennässä on 28 kierrosta. Arvot laskin vertaamalla keskiaaltokelan kierroksia suhteessa 50 kierrokseen jne. Vain takaisinkytkentä on hieman poikkeava. Siinä on takaisinkytkentä säätökondensaattorin tilalla 30 pf ilmatrimmeri ja virityspiirinä on matkaradion ulakaksikon toinen puolikas. Takaisinkytkentä on siinä koko ajan päällä ja sillä kuuluu cw ja ssb asemat hyvin.

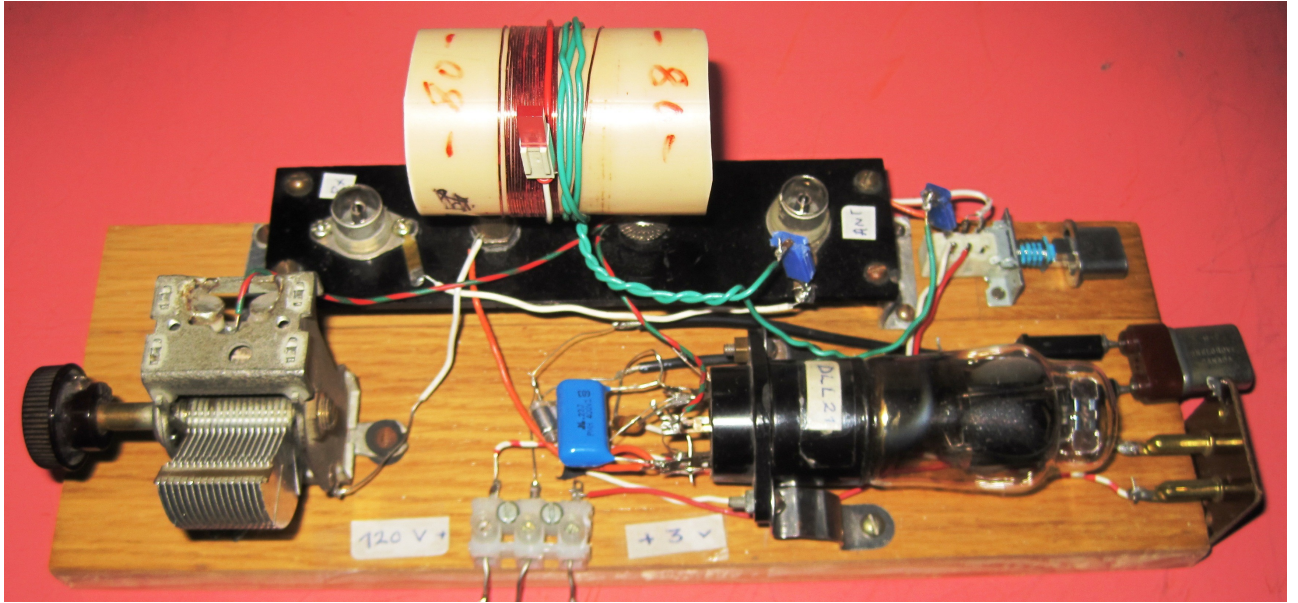
Voimakkaiden cw asemien kuuntelu on joskus hieman hankalaa ja olen tehnyt koemielessä siihen antennilinjaan säätövastuksella vaimentimen, joka löysentää antenni-kytkentää sopivasti. Siinä on nyt sarjassa 100 pf konkka ja 330 kilo ohmin potikka. Antenni-kytkennän tiukkuus vaikuttaa putken värähtelyyn ja siinä on vielä kokeilemista sopivien arvojen löytämisessä. Kuuntelen radiota pien ohmisilla kuulokkeilla ja siinä on päätemuuntaja kuten mallissa 63 b.

Lähettimeä käytin legendaarisen KYYNEL radion lähettimeen kytkentää:



Anodijännite 120v

hehkujännite 3v nastoihin 7-8.



Homemade KYYNLEEN TX kelana on vanha vaihdettava lähetinkela, jonka ympärillä on antennilinkin lisäksi 1 kierroksen lediluoppi viritysohjaajina. Avain on anodijännitteessä. Kide on kuvassa putken oikealla puolella. Kytentäkaavassa olevat kiteet ja putken hilan välillä olevat 2 kela on jätetty pois. Tehoa tulee ulos noin 1 wattia Dipoliin. Koneisto on kasattu vanhalle lattiapaneelin kappaleelle. Kela, antennilinkkiä ja kidettä vaihtamalla homemade KYYNEL toimii myös 7 mhz alueella.

73 de oh3krb Heikki